

## INSTRUCTIONS FOR USE, NÁVOD K POUŽITÍ

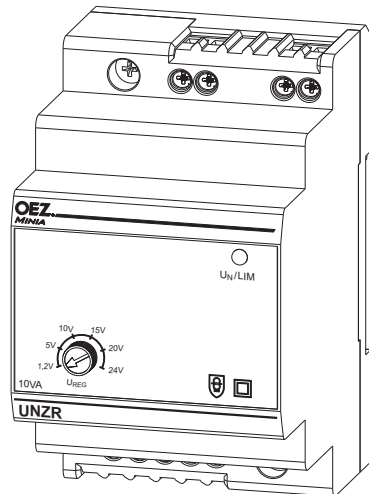
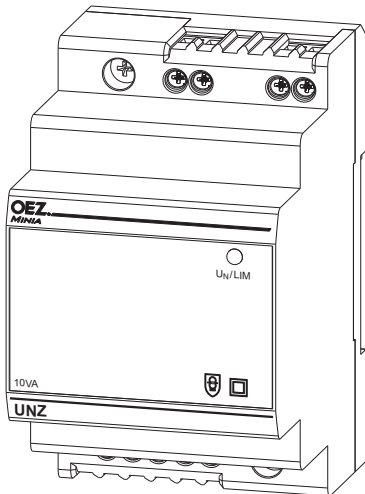
POWER SUPPLY

NAPÁJECÍ ZDROJ



# UNZ-10T UNZR-10T

1



Installation, service and maintenance of the electrical equipment may be carried out by an authorized person only.

Montáž, obsluhu a údržbu smí provádět jen osoba s odpovídající elektrotechnickou kvalifikací.

**2**

**They are intended for power supply of electric equipments with power input up to 10 VA.**

Jsou určeny pro napájení elektrických zařízení s příkonem do 10 VA.

**3**

**They are not intended for power supply of electrical toys, brick boxex, el. shaves, radio sets TV sets and similar devices.**

Nejsou určeny pro napájení elektrických hraček, stavebnic, elektrických holicích strojků, rozhlasových, televizních a obdobných přístrojů.

**4**

**They are intended for installation in the switchboards on the DIN rail.**

Jsou určeny pro instalaci v rozvaděči na DIN lištu.

**5**

**Version UNZR-10T allows regulation of the direct voltage at range 1,2 - 24 V.**

Provedení UNZR-10T umožňuje regulaci stejnosměrného napětí v rozmezí 1,2 - 24 V.

**6**

**The red pilot lamp (LIM) lights up by overloading. Outgoing current decreases to about 100 mA. For function regeneration it is necessary to disconnect the loading on the outlet.**

Při přetížení se rozsvítí červená kontrolka (LIM). Výstupní proud klesne na cca 100 mA. Pro obnovení funkce je nutno odpojit zátěž na výstupu.

**7**

**Highest permissible loading is given in enclosed characteristics.**

Nejvyšší dovolené zatížení je dáno příloženými charakteristikami.

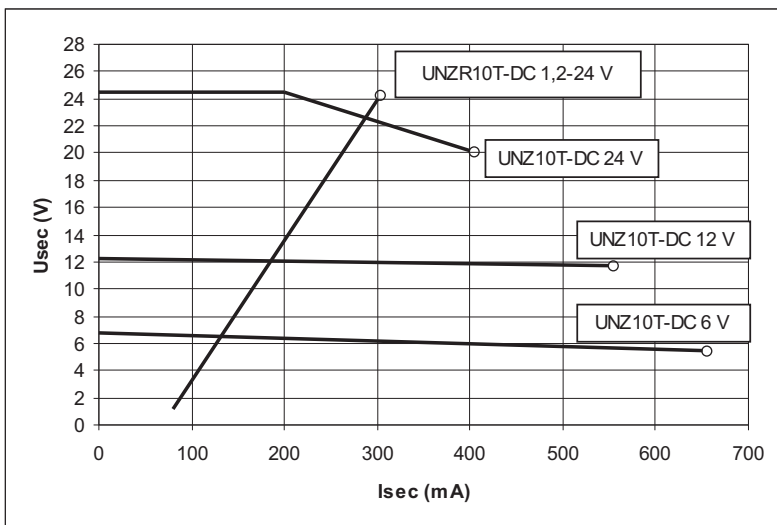


**1\*) Warning : At the simultaneous loading of outlets AC and DC the sum of the both power inputs must not 8 VA.**  
Upozornění: Při současném zatížení výstupů AC i DC nesmí součet obou příkonů přesáhnout 8 VA!

# 8

## The highest permissible loading - DC output

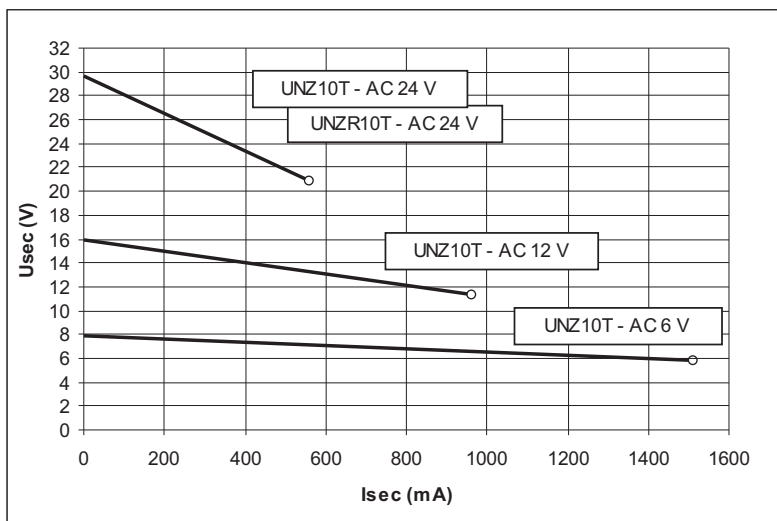
Nejvyšší dovolené trvalé zatížení - DC výstup



# 9

## The highest permissible loading - AC output

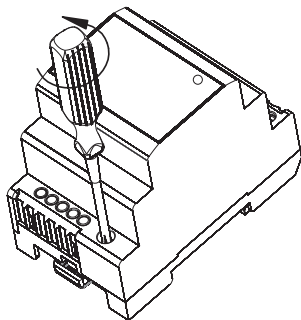
Nejvyšší dovolené trvalé zatížení - AC výstup



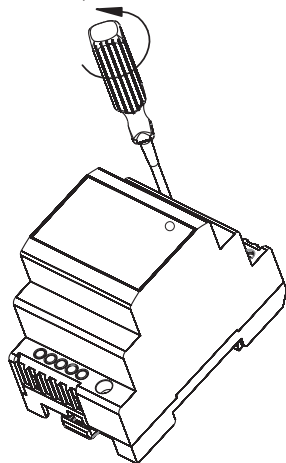
**10****Conection of primary winding - after dismantling of the cover (only authorized person!!)**

Připojení primáru - po sejmutí krytu (jen osoba s elektrotechnickou kvalifikací!!)

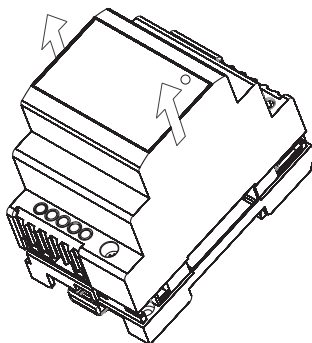
①



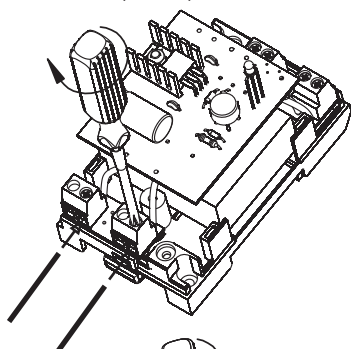
②



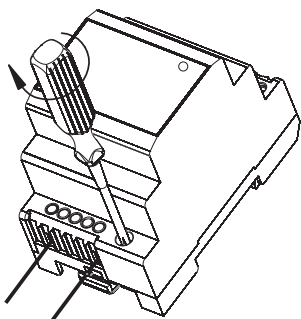
③



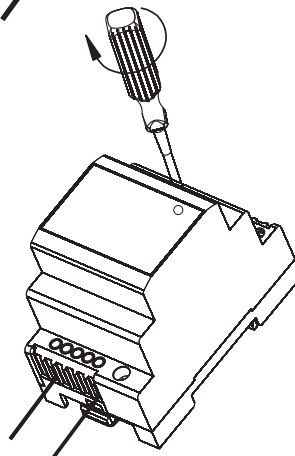
④

 $M = 0,4Nm$   
Cu 0,75-2,5mm<sup>2</sup>

⑤



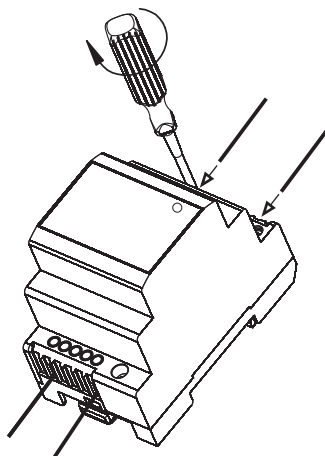
⑥



**11**

Conection of secondary winding.

Připojení sekundáru.

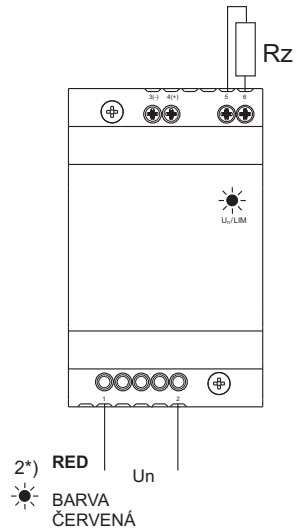
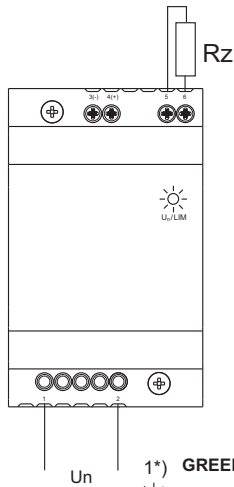
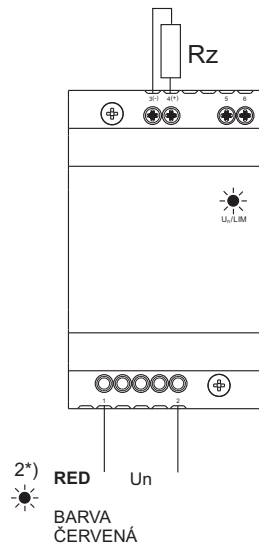
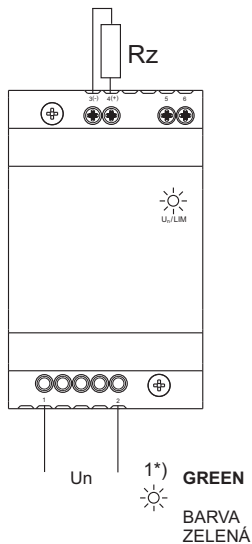


**12**

$$R_{\min} = \frac{U_{\text{sec}}}{I_{\text{max}}}$$

$$R_Z \geq R_{\min}$$

$$R_Z < R_{\min}$$

**AC****DC**



**13**

Only materials which have low adverse environmental impact and which do not contain dangerous substances as specified in ROHS directive have been used in the product. According to WEEE directive, the product becomes electric waste after the end of its life cycle, to which rules for collection, recycling and further use apply.

Ve výrobku jsou použity materiály s nízkým negativním dopadem na životní prostředí, které neobsahují zakázané nebezpečné látky dle ROHS. Podle směrnice WEEE se výrobek stává po skončení jeho životního cyklu elektroodpadem, na který se vztahují pravidla pro sběr, recyklaci a další využití.





# OEZA

ESPAÑOL

SLOVENSKY

FRANÇAIS

ПО-РУССКИ

ROMANA

PO POLSKU

DEUTSCH

## UNZ-10T UNZR-10T

# OEZA

ENGLISH  
ČESKY

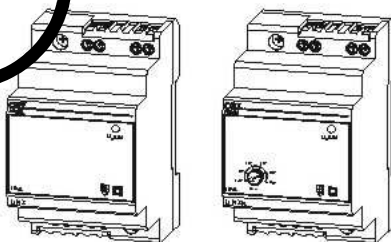
### INSTRUCTIONS FOR USE, NÁVOD K POUŽITÍ

POWER SUPPLY  
NAPÁJECÍ ZDROJ

CE

## UNZ-10T UNZR-10T

1



Installation, service and maintenance of the electrical equipment may be carried out by an authorized person only.

Montáž, opravy a údržba musí provádět jen osoba s odpovídající elektrotechnickou kvalifikací.

OEZ s.r.o., Štefáněkův Žeb, 251 51 Lelčovice, Czech Republic, www.oeza.cz

BB 11469 C08

## Нáвод к пoужитиу

**SLOVENSKY**

### Нáпáжáци здрoј - UNZ-10T, UNZR-10T

- 1 Montáž, obsluhu a údržbu môže vykonávať iba osoba s odpovedajúcou elektrotechnickou kvalifikáciou.
- 2 Sú určené pre napájanie elektrického zariadení s príkonom do 10 VA.
- 3 Nie sú určené pre napájanie elektrických hračiek, stavebníc, elektrických holiacich strojkov, rozhlasových, televíznych a obdobných prístrojov.
- 4 Sú určené pre inštaláciu v rozvádzači na „U“ lištu.
- 5 Prevedenie UNZR-10T umožňuje reguláciu jednosmerného napätia v rozmedzí 1,2-24V
- 6 Pri preťažení sa rozsvieti červená kontrolka("LIM").  
Výstupný prúd klesne na cca 100 mA.  
Pre obnovenie funkcie je nutné odpoji záťaž na výstupe.
- 7 Najvyššie dovolené zaťaženie je dané priloženými charakteristikami.  
1)\* Upozornenie: Pri súčasnom zaťažení výstupov AC i DC nesmie súčet oboch príkonov presiahnuť 8 VA!
- 8 Najväčšie dovolene trvalé zaťaženie - DC výstup
- 9 Najväčšie dovolene trvalé zaťaženie - AC výstup
- 10 Pripojenie primáru – po odobratí krytu (len osoba s elektrotechnickou kvalifikáciou!).
- 11 Pripojenie sekundáru
- 12 1)\* farba zelená  
2)\* farba červená
- 13 Vo výrobku sú použité materiály s nízkym negatívnym dopadom na životné prostredie, ktoré neobsahujú zakázané látky podľa ROHS.  
Podľa smernice WEEE sa výrobok stáva po skončení jeho životného cyklu elektroodpadom, na ktorý sa vzťahujú pravidlá pre zber, recykláciu a ďalšie využitie.

## Инструкция по эксплуатации

**ПО-РУССКИ**

### Источник питания - UNZ-10T, UNZR-10T

- 1 Установку, обслуживание и уход может проводить только лицо с соответствующей электротехнической квалификацией.
- 2 Предназначены для питания эл. оборудования мощностью до 10 VA.
- 3 Не предназначены для питания электрических игрушек, строительных приборов, электрических бритв, радиоприемников, телевизоров и аналогичных аппаратов.
- 4 Предназначены для установки в распределительном щите на "U" рейку.
- 5 Исполнение UNZR-10T позволяет регулировать напряжение постоянного тока в пределах 1,2-24 V.
- 6 Во время перегрузки загорится контрольная лампа (LIM).  
Выходной ток снизится приблизительно до 100 mA.  
Для восстановления функции необходимо отключить нагрузку на выходе.
- 7 Макс. допустимая нагрузка определена в характеристиках, указанных ниже.  
1)\* Предупреждение: При совместной нагрузке выходов AC и DC нельзя, чтобы сумма обеих мощностей превышала 8 VA!
- 8 Макс. допустимая постоянная нагрузка - DC выход

<b>9</b>	Макс. допустимая постоянная нагрузка - AC выход
<b>10</b>	Присоединение первичной обмотки - после снятия крышки (только лицо с электротехнической квалификацией!!)
<b>11</b>	Присоединение вторичной обмотки
<b>12</b>	1)* зеленый цвет 2)* красный цвет
<b>13</b>	В изделии применены материалы с малым негативным влиянием на окружающую среду, которые не содержат запрещенные опасные вещества, указанные в директиве ROHS. Согласно директиве WEEE изделие после истечения его срока службы становится электроотходом, на который распространяются правила для сбора, рециклирования и другого использования.

## Instrukcja obsługi

**PO POLSKU**

### Źródło zasilania - UNZ-10T, UNZR-10T

<b>1</b>	Montaż, obsługę i konserwację wykonywać może wyłącznie odpowiednio wykwalifikowana osoba z branży elektrotechnicznej.
<b>2</b>	Przeznaczone są do zasilania urządzeń elektrycznych z poborem mocy do 10 VA.
<b>3</b>	Nie są przeznaczone do zasilania zabawek elektrycznych, zestawów do zabawy, elektrycznych maszynek do golenia, odbiorników radiowych, telewizyjnych i podobnych urządzeń.
<b>4</b>	Przeznaczone są do instalacji w rozdzielaczu na listwę "U".
<b>5</b>	Wykonanie UNZR-10T pozwala na regulację napięcia stałego w zakresie 1,2-24 V.
<b>6</b>	W przypadku przeciążenia zapali się czerwone światło (LIM). Prąd wyjściowy spadnie do ok. 100 mA. Do wznowienia działania należy odłączyć obciążenie na wyjściu.
<b>7</b>	Największe dopuszczalne obciążenie określone jest załączonymi charakterystykami. 1)* Ostrzeżenie: W przypadku jednoczesnego obciążenia wyjść AC i DC nie może suma obydwu poborów mocy przekroczyć 8 VA!
<b>8</b>	Największe dopuszczalne trwałe obciążenie - wyjście DC
<b>9</b>	Największe dopuszczalne trwałe obciążenie - wyjście AC
<b>10</b>	Podłączenie uzwojenia pierwotnego - po zdjęciu osłony (tylko osoba z kwalifikacją elektrotechniczną!!)
<b>11</b>	Podłączenie uzwojenia wtórnego
<b>12</b>	1)* farba zielona 2)* farba czerwona
<b>13</b>	W wyrobie zastosowane zostały materiały z niskim negatywnym oddziaływaniem na środowisko naturalne, które nie zawierają zakazanych niebezpiecznych substancji zgodnie z ROHS. Zgodnie z dyrektywą WEEE wyrób po zakończeniu cyklu żywotności staje się odpadem elektrycznym, który objęty jest regulacjami dot. zbioru, recyklingu i kolejnego wykorzystania.

## Gebrauchsanweisung

DEUTSCH

### Spannungsquelle - UNZ-10T,UNZR-10T

- 1** Die Montage, die Bedienung und Instandhaltung kann nur der Arbeiter mit der entsprechenden elektrotechnischen Qualifikation verrichten.
- 2** Sie sind für die Versorgung der elektrischen Einrichtungen mit der Leistungsaufnahme bis 10 VA bestimmt.
- 3** Sie sind für die Versorgung des elektrischen Spielzeug, der Baukasten, der elektrischen Rasierapparate, Rundfunkgeräte, Fernsehgeräte und der ähnlichen Apparate nicht bestimmt.
- 4** Sie sind für die Installation im Verteiler auf die Schiene "U" bestimmt.
- 5** Ausführung UNZR-10T ermöglicht die Gleichspannungsregelung im Bereich von 1,2-24 V.
- 6** Bei der Überlastung leuchtet rote Kontrolllampe(LIM) auf.  
Der Ausgangsstrom fällt auf etwa 100 mA ab.  
Für die Erneuerung der Funktion ist es nötig die Belastung auf dem Ausgang abzutrennen.
- 7** Höchste zulässige Belastung ist mit der beigefügten Charakteristiken gegeben.  
1)\* Beachtung: Bei der gleichzeitigen Belastung der Ausgänge AC und DC darf nicht die Summe beider Leistungsaufnahmen 8 VA übersteigen!
- 8** Höchste zulässige Dauerbelastung - DC Ausgang
- 9** Höchste zulässige Dauerbelastung - AC Ausgang
- 10** Primäranschluss - nach dem Abnehmen des Deckels (nur für Personen mit elektrotechnischer Qualifikation!!)
- 11** Sekundäranschluss
- 12** 1)\* grün  
2)\* rot
- 13** Für das Erzeugnis werden Stoffe mit niedrigen negativen Umweltauswirkungen angewandt, die keine verbotenen gefährlichen Stoffe nach ROHS enthalten.  
Gemäß der Richtlinie WEEE wird das Produkt nach Ablauf seines Lebenszyklus zum Elektroabfall, für den die Regeln der Sammlung, Wiederverwertung und Wiederverwendung gelten.

## Instrucciones de uso

ESPAÑOL

### Fuente de alimentación - UNZ-10T,UNZR-10T

- 1** El montaje, servicio y mantenimiento puede realizar únicamente la persona con la cualificación electrotécnica correspondiente.
- 2** Están destinados para la alimentación eléctrica de los aparatos con la potencia absorbida hasta 10 VA
- 3** No están destinados para la alimentación de los juguetes eléctricos, juegos de construcción, afeitadores eléctricos, radioreceptores, telereceptores (TV) u otros aparatos parecidos
- 4** Están destinados para la instalación en el distribuidor sobre la regleta "U"
- 5** La ejecución UNZR-10T facilita regular el voltaje continuo entre 1,2-24 V.
- 6** En caso de la sobrecarga se enciende el indicador rojo (LIM).  
La corriente de salida cae a aprox. 100 mA.  
Para renovar la función hay que desconectar la carga en la salida
- 7** La carga máxima permitida está dada por las características adjuntas  
1)\* ¡Advertencia: con la carga simultánea de las salidas AC y DC, la suma total de ambas potencias absorbidas no debe superar 8 VA!
- 8** La carga permanente máxima permitida - salida DC

<b>9</b>	La carga permanente máxima permitida - salida AC
<b>10</b>	Conexión del primario – después de quitar la cubierta (¡¡sólo una persona con calificación electrotécnica!!)
<b>11</b>	Conexión del secundario
<b>12</b>	1)* Color verde 2)* Color rojo
<b>13</b>	En el producto están usados los materiales que tienen incidencia negativa baja al medio ambiente, que no incluyen las materias peligrosas prohibidas según ROHS. Según la Directiva WEEE, al final de su ciclo de vida útil, el producto se convierte en desecho de equipos eléctricos y electrónicos y por ende se aplican las normas correspondientes de recolección, reciclaje y uso ulterior.

## Mode d'emploi

**FRANÇAIS**

### Source d'alimentation - UNZ-10T, UNZR-10T

<b>1</b>	Le montage, la commande et l'entretien ne peuvent être effectués que par une personne ayant une qualification électrotechnique appropriée.
<b>2</b>	Ils sont prévus pour alimenter les équipements électriques avec la puissance inférieure à 10 VA.
<b>3</b>	Ils ne sont pas prévus pour alimenter les jouets électriques, les jeux de construction, les rasoirs électriques, les appareils radio, les téléviseurs ou les appareils similaires.
<b>4</b>	Ils sont prévus pour être installés à l'intérieur de de l'armoire électrique sur le rail "U".
<b>5</b>	Le modèle UNZR-10T permet de réguler la tension continue dans la plage de 1,2-24 V.
<b>6</b>	Lors d'une surcharge, le voyant rouge s'allume (LIM) Le courant de sortie descend à 100 mA. Pour réarmer la fonction, il faut déconnecter la charge à la sortie.
<b>7</b>	La charge maximum admissible est déterminée par les caractéristiques: 1)* Attention: Si les sorties AC et DC sont chargés en même temps, puis l'addition de deux puissances ne doit pas dépasser 8 VA!
<b>8</b>	Charge permanente maximum admissible - sortie DC
<b>9</b>	Charge permanente maximum admissible - sortie AC
<b>10</b>	Connexion du primaire - après l'enlèvement du protecteur (uniquement la personne avec une qualification électrotechnique)
<b>11</b>	Connexion du secondaire
<b>12</b>	1)* couleur verte 2)* couleur rouge
<b>13</b>	Le produit contient des matériaux à faible impact sur l'environnement qui ne contiennent pas de substances dangereuses selon ROHS. Conformément à la Directive DEEE, le produit en fin de vie devient le déchet d'équipement électrique et électronique qui doit être collecté, recyclé et valorisé ultérieurement.

**Sursa de alimentare - UNZ-10T,UNZR-10T**

- 1** Instalarea, operarea si întreținerea trebuie să fie efectuate numai de către o persoană cu calificare de electrician.
- 2** Acestea sunt destinate pentru alimentarea cu energie a echipamentelor electrice cu puterea de până la 10 VA.
- 3** Ele nu sunt destinate pentru alimentarea cu energie a jucăriilor electrice, seturi de construit, aparate de ras electrice, radio, televizoare și alte dispozitive similare.
- 4** Ele sunt destinate pentru montarea în tablouri pe sina omega.
- 5** Modelul UNZR-10T asigura reglarea tensiunii DC în intervalul 1,2-24 V.
- 6** Lampa indicatoare roșu (LIM) se aprinde la suprasarcina.  
Curentul de iesire scade pana la aprox. 100mA  
Pentru a restabili functia este necesar să deconectați sarcina de ieșire.
- 7** Sarcina maximă este dată de caracteristicile atașate.  
1)\* Atentie: La încărcarea simultană a iesirii cu AC și DC, suma totală a puterii absorbite atât nu trebuie să depășească 8 VA!
- 8** Sarcina continua max. admisibila - iesire DC
- 9** Sarcina continua max. admisibila - iesire AC
- 10** Conectarea infasurarii primare - după îndepărtarea capacului (numai de electricieni calificați !!)
- 11** Conectarea infasurarii secundare
- 12** 1)\* verde  
2)\* rosu
- 13** la executia acestui produs au fost utilizate numai materiale care au impactul negativ asupra mediului redus si care nu contin substante periculoase, în conformitate cu directiva RoHS. Conform directivei WEEE, produsul devine deșeu după încheierea ciclului său de viață, la care se aplică regulile de colectare, reciclare și utilizare ulterioară.



