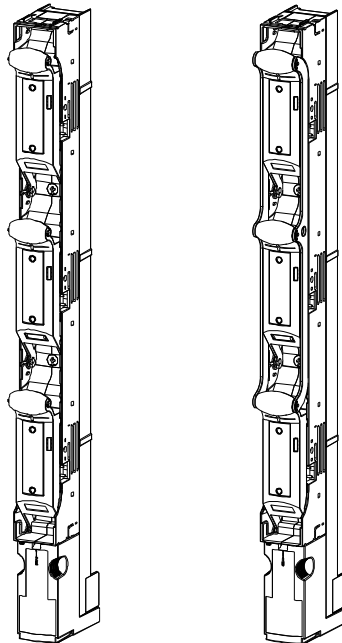


INSTRUCTIONS FOR USE, NÁVOD K POUŽITÍ

FUSE SWITCH-DISCONNECTOR
POJISTKOVÝ ODPÍNAČ



FSD00-3.D-F.

1

Installation, service and maintenance of the electrical equipment may be carried out by an authorized person only.

Montáž, obsluhu a údržbu smí provádět jen osoba s odpovídající elektrotechnickou kvalifikací.

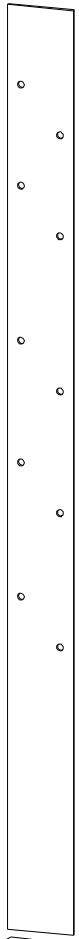
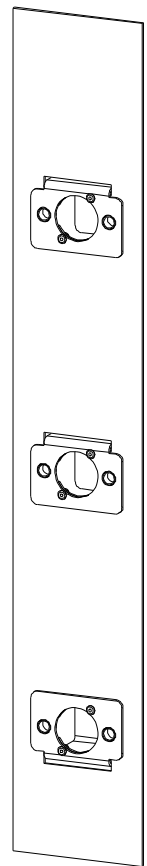
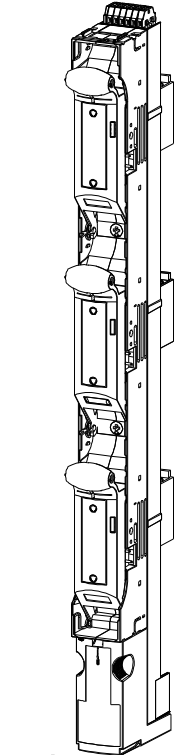
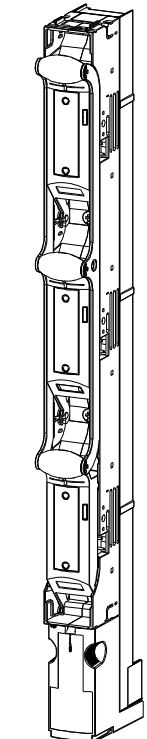
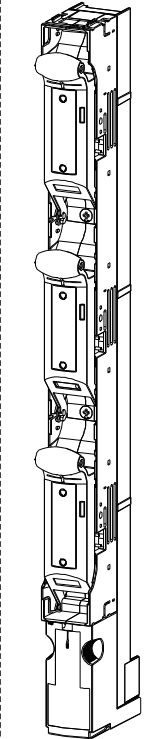
FSD00-31D-FC

FSD00-33D-FC

FSD00-31D-FC-M

OD-FS00-DA

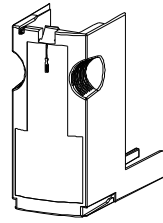
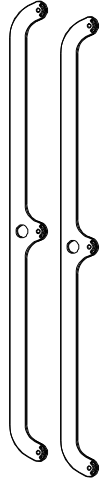
OD-FSD00-KMD



CS-FS00-3S

OD-FSD00-TL

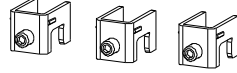
OD-FS00-KPD



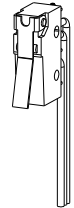
CS-FS00-3P1



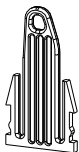
CS-FS00-3H



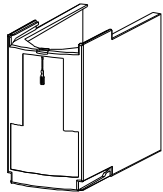
OD-FH-SK



OD-FH123-VU

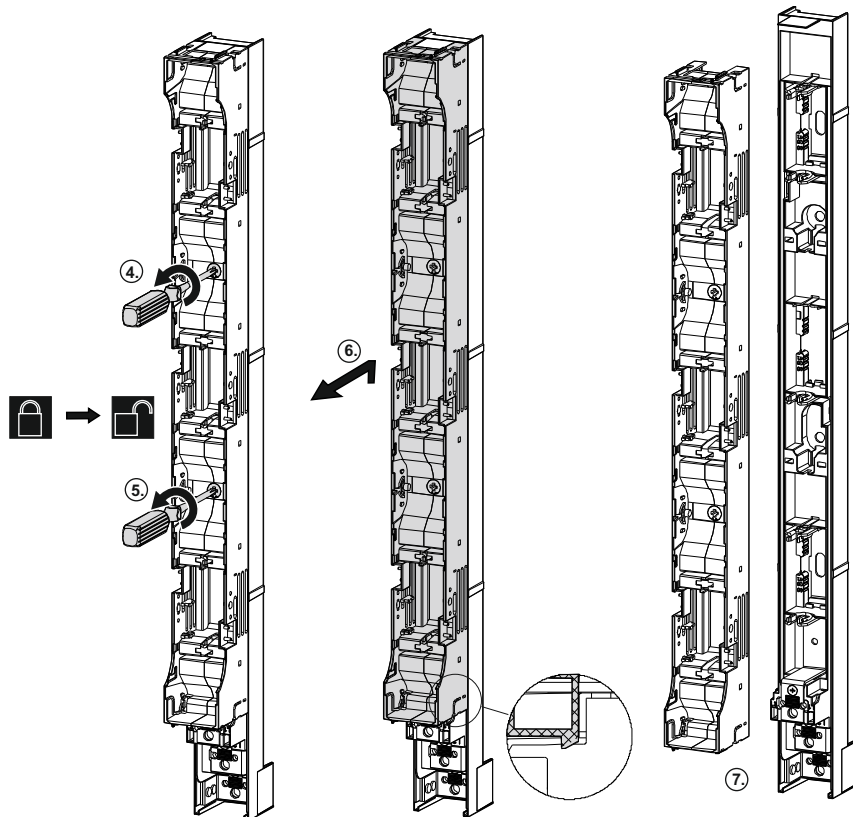
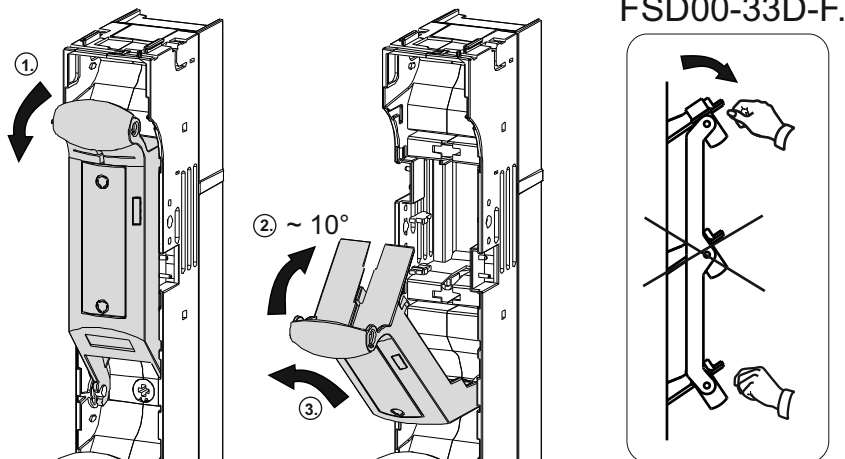


OD-FS00-DK

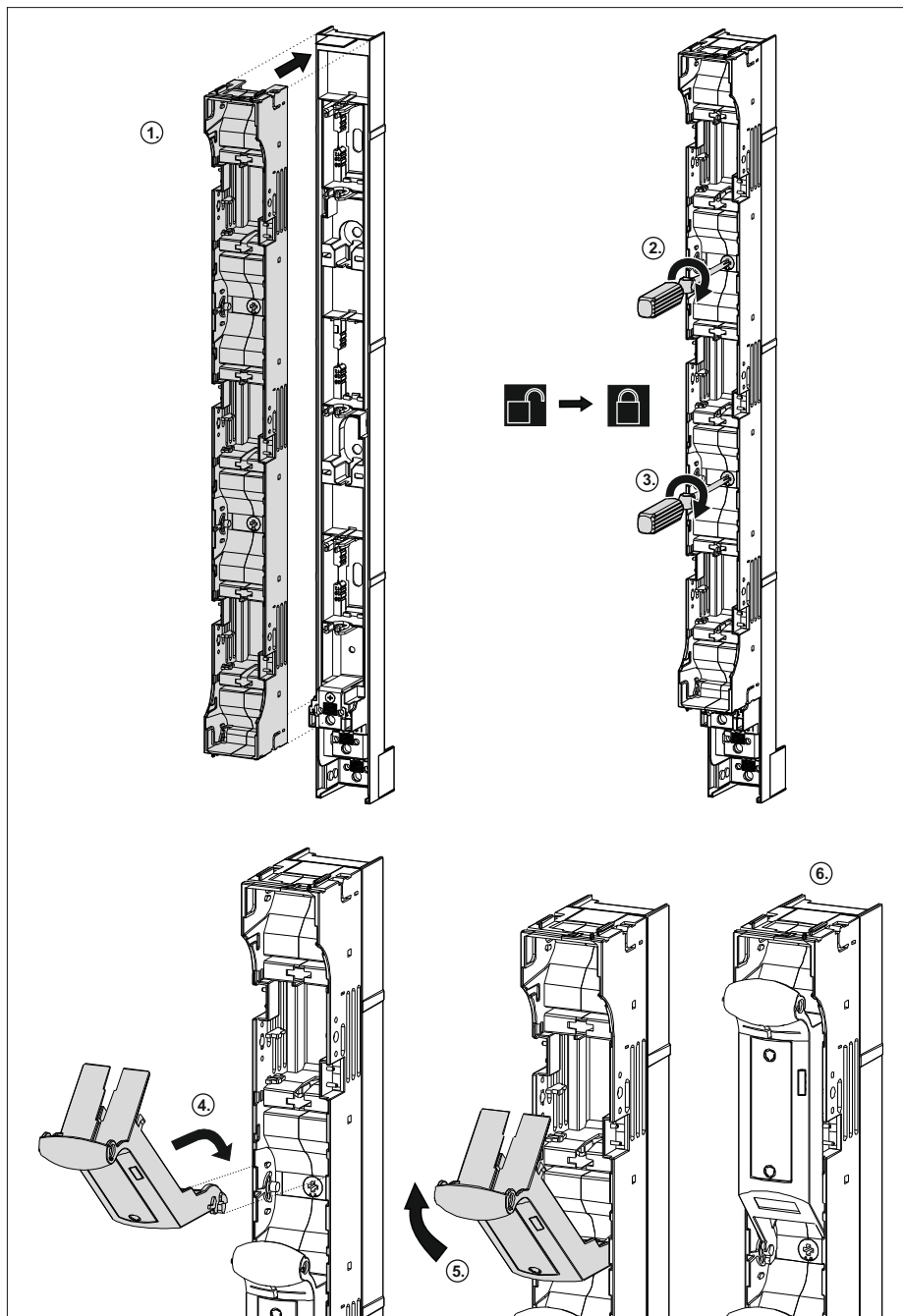


2 DEVICE DISMANTLING DEMONTÁŽ PŘÍSTROJE

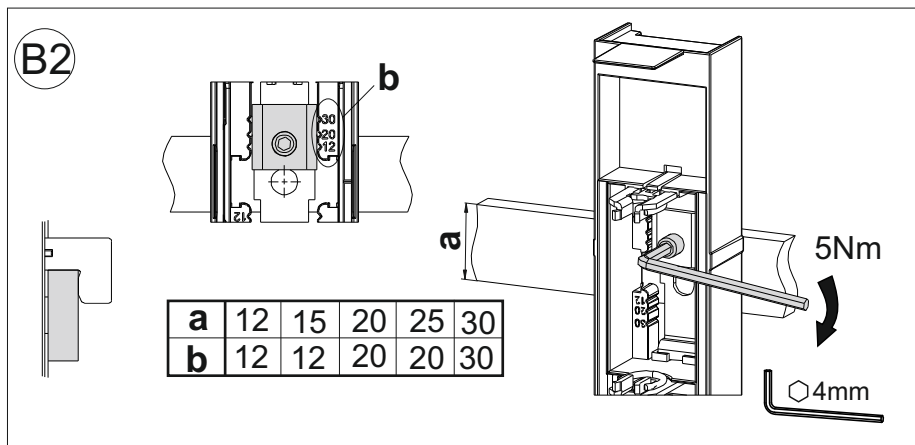
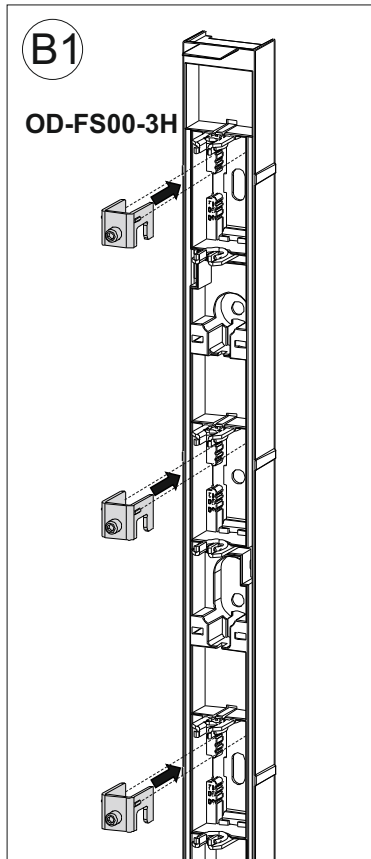
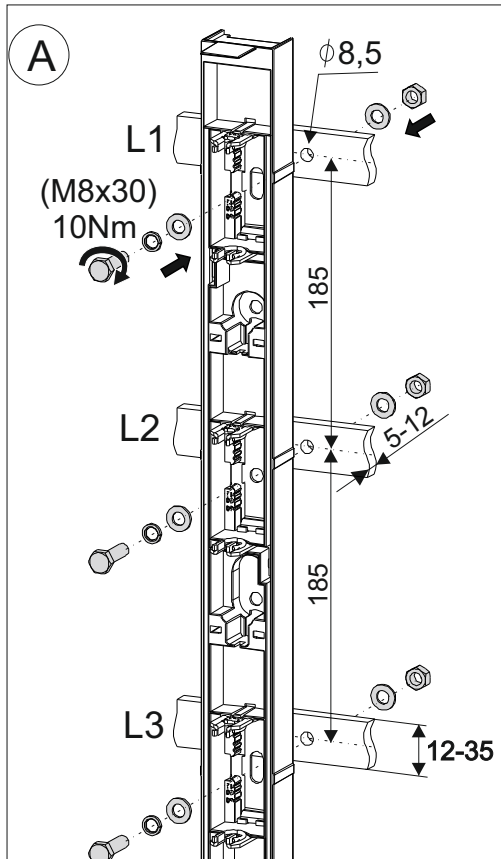
FSD00-33D-F.



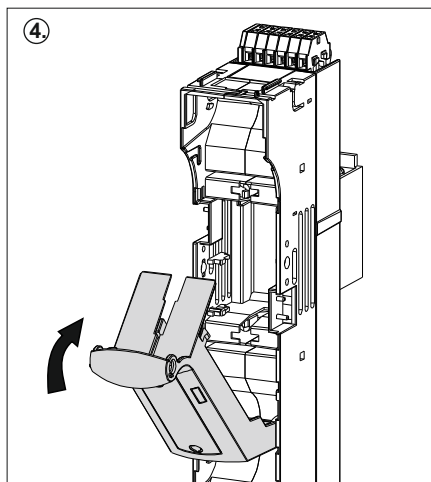
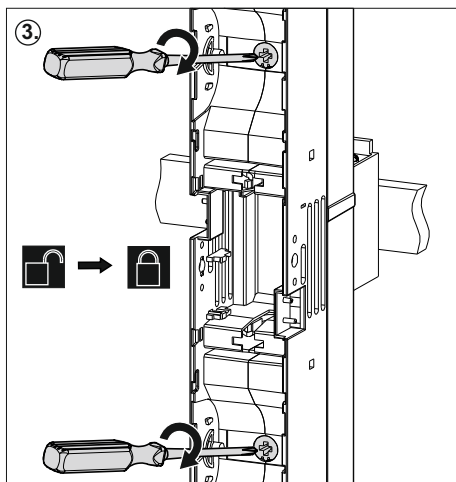
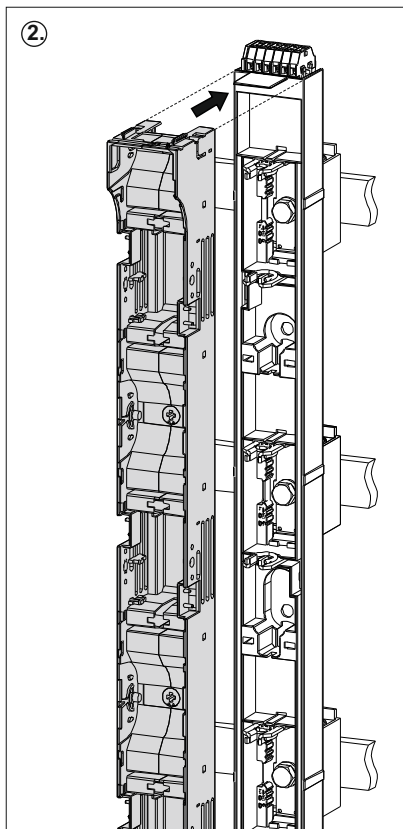
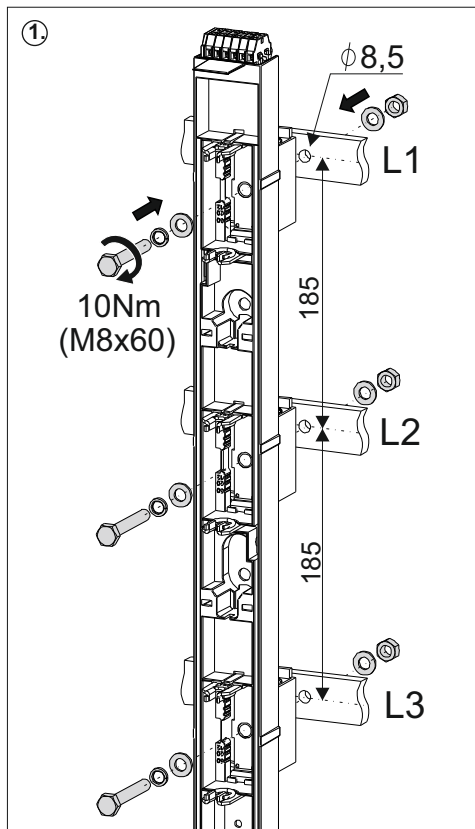
3 DEVICE INSTALLATION MONTÁŽ PŘÍSTROJE



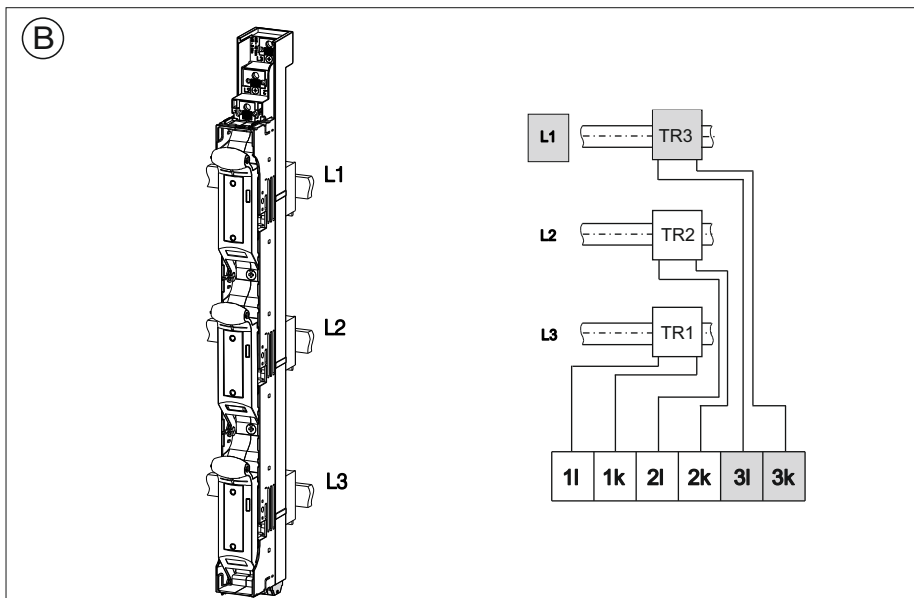
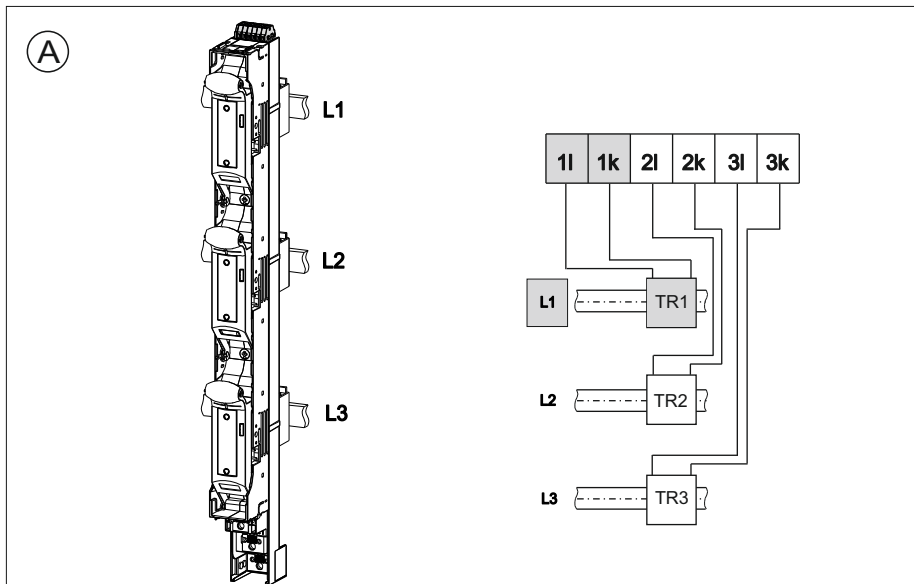
4 CONNECTION TO BUSBARS
PŘIJOJENÍ NA PŘÍPOJNICE



5 CONNECTION TO BUSBARS IN VERSION WITH CURRENT TRANSFORMERS
PŘIPOJENÍ NA PŘÍPOJNICE V PROVEDENÍ S MĚŘÍCÍMI TRANSFORMÁTORY PROUDU



6 CURRENT TRANSFORMER TERMINAL BOX CONNECTION ZAPOJENÍ SVORKOVNICE MĚŘÍCÍCH TRANSFORMÁTORŮ PROUDU



7

WARNING

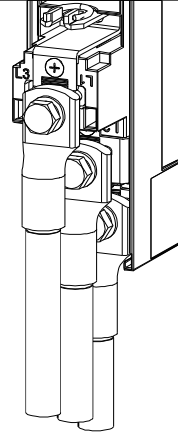
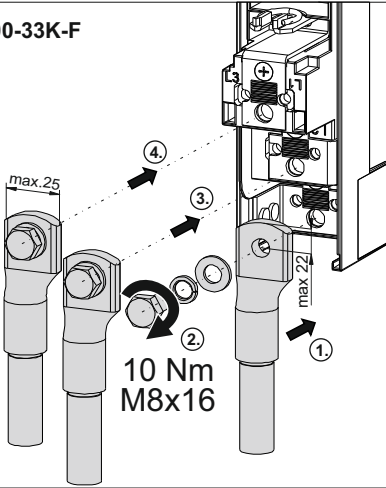
It is recommended to short-circuit the outlets of unconnected transformers.

UPOZORNĚNÍ

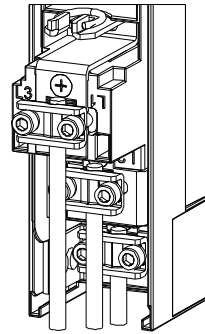
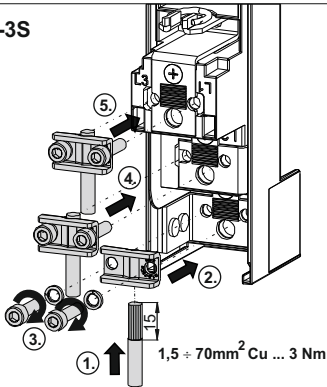
Vývody nezapojených transformátorů doporučujeme zkratovat.

8 CONDUCTOR CONNECTION PŘIPOJENÍ VODIČŮ

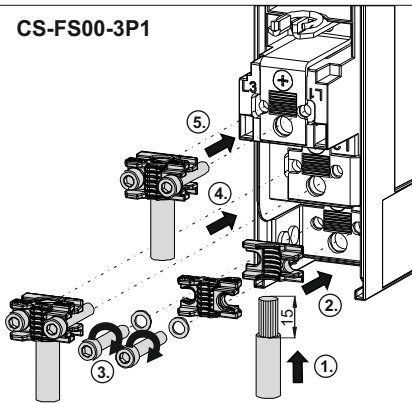
FSD00-33K-F



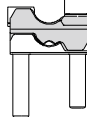
CS-FS00-3S



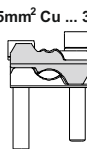
CS-FS00-3P1



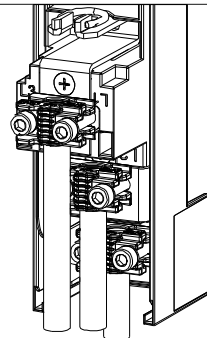
(A)



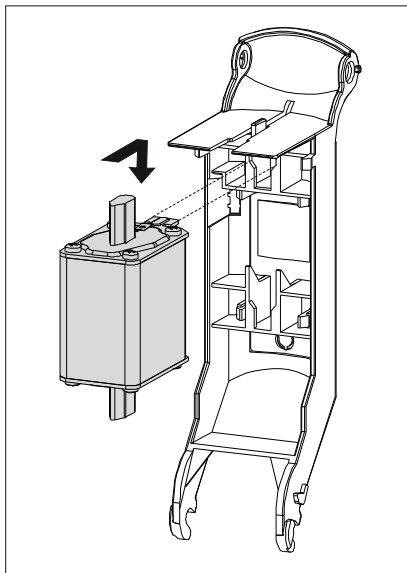
(B)



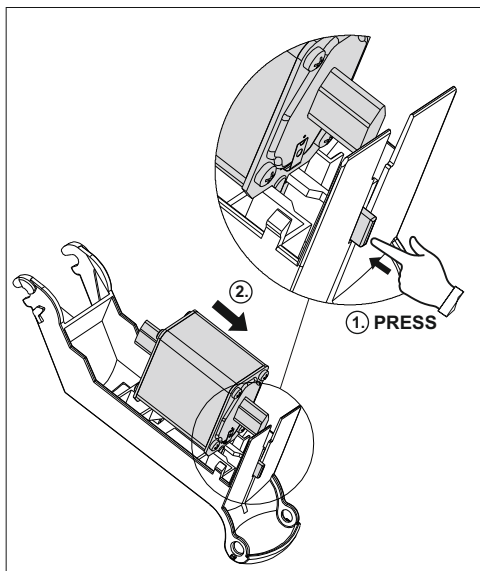
25 ÷ 95mm² Cu ... 3 Nm



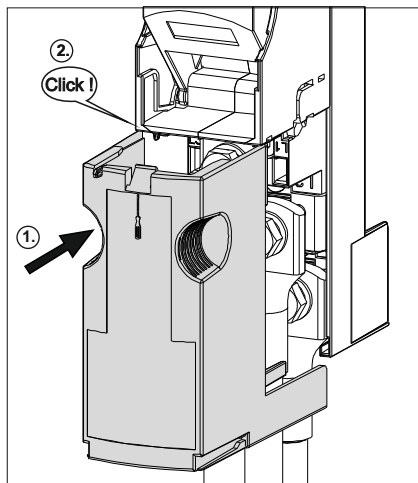
9 FUSE-LINK INSERTION
VLOŽENÍ POJISTKOVÉ VLOŽKY



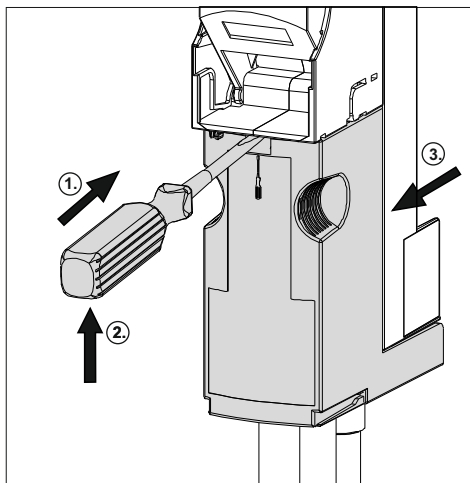
10 FUSE-LINK RELEASE
UVOLNĚNÍ POJISTKOVÉ VLOŽKY



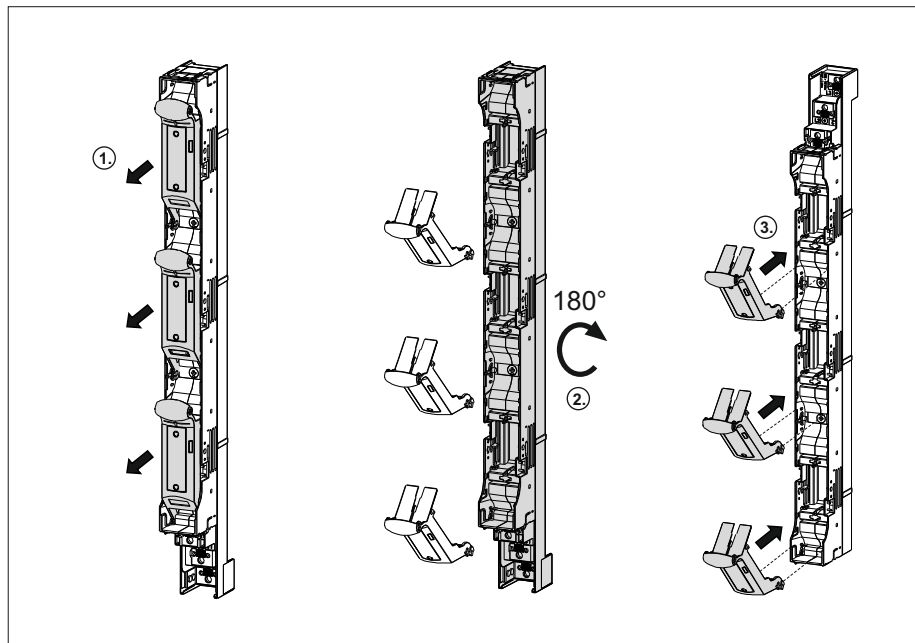
11 COVER MOUNTING
NASAZENÍ KRYTU



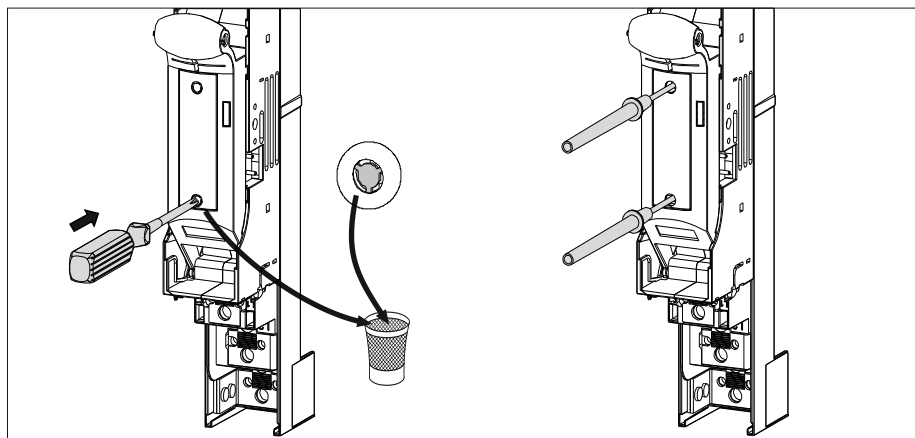
12 COVER REMOVAL
SEJMUTÍ KRYTU



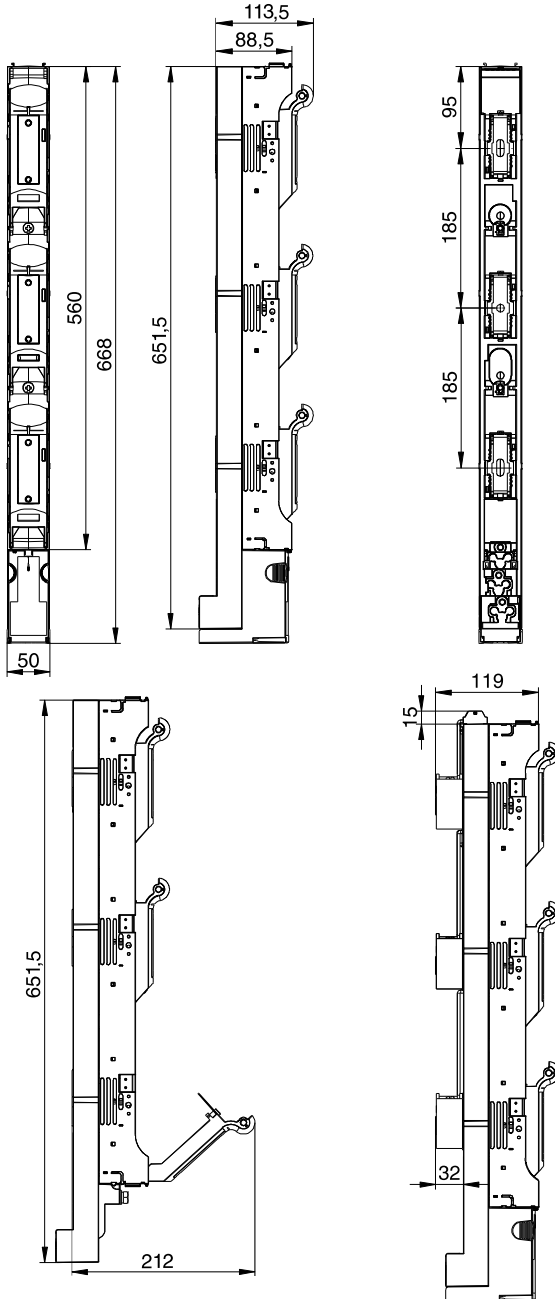
13 CHANGE OF ORIENTATION OF THE CONNECTING SPACE ZMĚNA ORIENTACE PŘIPOJOVACÍHO PROSTORU



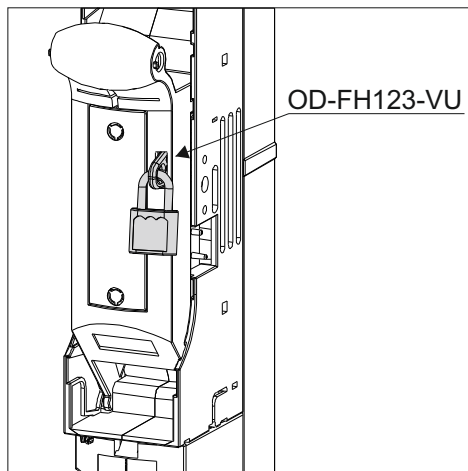
14 MEASURING HOLES MĚŘICÍ OTVORY



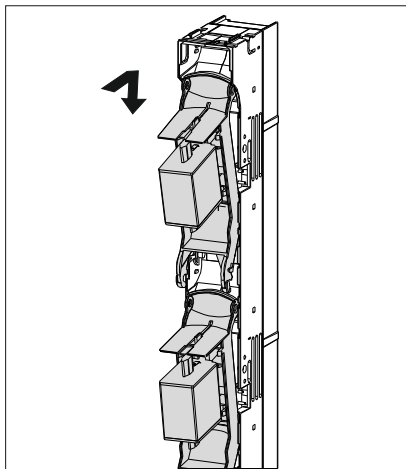
15 DIMENSIONAL DRAWING
ROZMĚROVÝ NÁČRT



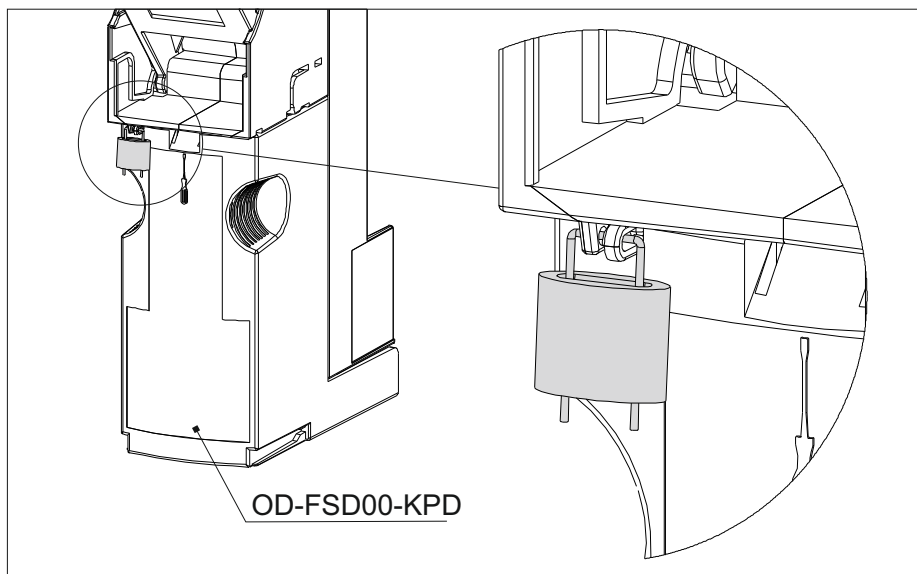
16 LOCKING UZAMYKÁNÍ



17 PARKING POSITION PARKOVACÍ POLOHA



18 COVER SEALING ZAPLOMBOVÁNÍ KRYTU



19

Only materials which have low adverse environmental impact and which do not contain dangerous substances as specified in ROHS directive have been used in the product. According to WEEE directive, the product becomes electric waste after the end of its life cycle, to which rules for collection, recycling and further use apply.

Ve výrobku jsou použity materiály s nízkým negativním dopadem na životní prostředí, které neobsahují zakázané nebezpečné látky dle ROHS. Podle směrnice WEEE se výrobek stává po skončení jeho životního cyklu elektroodpadem, na který se vztahují pravidla pro sběr, recyklaci a další využití.



OEZ▲

ESPAÑOL

SLOVENSKY

FRANÇAIS

ПО-РУССКИ

ROMANA

PO POLSKU

DEUTSCH

FSD00-3.D-F.

OEZ▲

ENGLISH

ČESKY

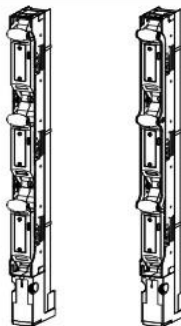
INSTRUCTIONS FOR USE, NÁVOD K POUŽITÍ

FUSE SWITCH-DISCONNECTOR
POJISTKOVÝ ODPIŇAČ

CE EAC

FSD00-3.D-F.

1



Installation, service and maintenance of the electrical equipment may be carried out by an authorized person only.
Montáž, obsluhu a údržbu smí provádět jen osoba s odpovídající elektrotechnickou kvalifikací.

OEZ s.r.o., Sedvská 339, 561 51 Letohrad, Czech Republic, www.oez.cz

991154g Z00

Poistkový odpínač - FSD00-3.D-F.

- 1** Montáž, obsluhu a údržbu môže vykonávať iba osoba so zodpovedajúcou elektrotechnickou kvalifikáciou.
- 2** Demontáž prístroja
- 3** Montáž prístroje
- 4** Pripojenie na prípojnice
- 5** Pripojenie na prípojnice v prevedení s meracími transformátormi prúdu
- 6** Zapojenie svorkovnice meracích transformátorov prúdu
- 7** Upozornenie
Vývody nezapojených transformátorov doporučujeme skratovať.
- 8** Pripojenie vodičov
- 9** Vloženie poistkovej vložky
- 10** Uvoľnenie poistkovej vložky
- 11** Nasadenie krytu
- 12** Odňatie krytu
- 13** Zmena orientácie prepojovacieho priestoru
- 14** Meracie otvory
- 15** Rozmerový náčrt
- 16** Uzamykanie
- 17** Parkovacia poloha
- 18** Zaplombovanie krytu
- 19** Vo výrobku sú použité materiály s nízkym negatívnym dopadom na životné prostredie, ktoré neobsahujú zakázané nebezpečné látky podľa ROHS.
Podľa smernice WEEE sa výrobok stáva po skončení jeho životného cyklu elektroodpadom, na ktorý sa vzťahujú pravidlá pre zber, recykláciu a ďalšie využitie.

Предохранительный разъединитель нагрузки - FSD00-3.D-F.

- 1** Установку, обслуживание и уход может проводить только лицо с соответствующей электротехнической квалификацией.
- 2** Демонтаж прибора
- 3** Установка прибора
- 4** Присоединение к сборным шинам
- 5** Присоединение к сборным шинам в исполнении с измерительными трансформаторами тока
- 6** Подключение блока зажимов измерительных трансформаторов тока
- 7** Предупреждение
Выводы неподключенных трансформаторов рекомендуется замкнуть накоротко.
- 8** Присоединение проводов
- 9** Установка плавкой вставки
- 10** Освобождение плавкой вставки
- 11** Установка крышки
- 12** Снятие крышки
- 13** Изменение ориентации присоединительного пространства
- 14** Измерительные отверстия
- 15** Схема с указанием размеров
- 16** Запирание
- 17** Положение после остановки
- 18** Пломбирование крышки
- 19** В изделии применены материалы с малым негативным влиянием на окружающую среду, которые не содержат запрещенные опасные вещества, указанные в директиве ROHS.
Согласно директиве WEEE изделие после истечения его срока службы становится электроотходом, на который распространяются правила для сбора, рециклирования и другого использования.

Rozłącznik bezpiecznikowy - FSD00-3.D-F.

- 1** Montaż, obsługę i konserwację wykonywać może wyłącznie odpowiednio wykwalifikowana osoba z branży elektrotechnicznej.
- 2** Demontaż urządzenia
- 3** Montaż urządzenia
- 4** Podłączenie do szyn
- 5** Podłączenie do szyn w wykonaniu z transformatorami pomiarowymi prądu
- 6** Połączenie listwy zaciskowej transformatorów pomiarowych prądu
- 7** Ostrzeżenie
Na końcówkach niepodłączonych transformatorów zalecamy wykonać zwarcie.
- 8** Podłączenie przewodów
- 9** Umieszczenie wkładki topikowej
- 10** Obluzowanie wkładki topikowej
- 11** Umieszczenie osłony
- 12** Zdejmowanie osłony
- 13** Zmiana orientacji przestrzeni podłączającej
- 14** Otwory pomiarowe
- 15** Rozmiarowanie
- 16** Zamykanie
- 17** Pozycja parkująca
- 18** Zaplombowanie osłony
- 19** W wyrobie zastosowane zostały materiały z niskim negatywnym oddziaływaniem na środowisko naturalne, które nie zawierają zakazanych niebezpiecznych substancji zgodnie z ROHS.
Zgodnie z dyrektywą WEEE wyrób po zakończeniu cyklu żywotności staje się odpadem elektrycznym, który objęty jest regulacjami dot. zbioru, recyklingu i kolejnego wykorzystania.

Lasttrennschalter - FSD00-3.D-F.

- 1** Die Montage, die Bedienung und Instandhaltung kann nur der Arbeiter mit der entsprechenden elektrotechnischen Qualifikation verrichten.
- 2** Demontage des Geräts
- 3** Gerätemontage
- 4** Sammelschienenschluss
- 5** Sammelschienenanschluss in Ausführung mit Strommesstransformatoren
- 6** Klemmleiste der Strommesstransformatoren anschließen
- 7** Hinweis
Abgänge der nicht angeschlossenen Transformatoren empfehlen wir, kurzzuschließen.
- 8** Leiteranschluss
- 9** Einlegen des Sicherungseinsatzes
- 10** Lösen des Sicherungseinsatzes
- 11** Deckel aufsetzen
- 12** Abnahme des Deckels
- 13** Änderung der Orientierung des Anschlussraums
- 14** Messöffnungen
- 15** Maßbild
- 16** Verriegelung
- 17** Parkposition
- 18** Verplombung des Deckels
- 19** Für das Erzeugnis werden Stoffe mit niedrigen negativen Umweltauswirkungen angewandt, die keine verbotenen gefährlichen Stoffe nach ROHS enthalten.
Gemäß der Richtlinie WEEE wird das Produkt nach Ablauf seines Lebenszyklus zum Elektroabfall, für den die Regeln der Sammlung, Wiederverwertung und Wiederverwendung gelten.

Interruptor separador de fusibles - FSD00-3.D-F.

- 1** El montaje, servicio y mantenimiento puede realizar únicamente la persona con la cualificación electrotécnica correspondiente.
- 2** Desmontaje del aparato
- 3** Montaje del aparato
- 4** Conexión a las barras colectoras
- 5** Conexión a las barras colectoras en la ejecución con los transformadores de medición de corriente
- 6** Conexión de lo tablero de bornes de los transformadores de medición de la corriente
- 7** Advertencia
Recomendamos cortocircuitar las salidas de los transformadores.
- 8** Conexión de los conductores
- 9** Introducción del manguito de fusible
- 10** Aflojamiento del manguito de fusible
- 11** Sujeción de la cubierta
- 12** Levantamiento de la cubierta
- 13** Cambio de la orientación del espacio de conexión
- 14** Agujeros de medición
- 15** Dibujo de dimensiones
- 16** Encierre
- 17** Posición de estacionamiento
- 18** Precintaje de la cubierta
- 19** En el producto están usados los materiales que tienen incidencia negativa baja al medio ambiente, que no incluyen las materias peligrosas prohibidas según ROHS. Según la Directiva WEEE, al final de su ciclo de vida útil, el producto se convierte en desecho de equipos eléctricos y electrónicos y por ende se aplican las normas correspondientes de recolección, reciclaje y uso ulterior.

Interrupteur-sectionneur à fusibles - FSD00-3.D-F.

- 1** Le montage, la commande et l'entretien ne peuvent être effectués que par une personne ayant une qualification électrotechnique appropriée.
- 2** Démontage de l'appareil
- 3** Montage de l'appareil
- 4** Raccordement aux jeux de barres
- 5** Raccordement aux jeux de barres avec les transformateurs de mesure de courant
- 6** Connexion de la plaque à bornes des transformateurs de mesure de courant
- 7** Attention
Nous recommandons de court-circuiter les sorties des transformateurs non couplés.
- 8** Raccordement des conducteurs
- 9** Introduction d'une cartouche coupe-circuit
- 10** Libération d'une cartouche coupe-circuit
- 11** Mise en place du protecteur
- 12** Enlèvement du protecteur
- 13** Changement d'orientation de la zone de raccordement
- 14** Trous de mesure
- 15** Plan d'encombrement
- 16** Verrouillage
- 17** Position de repos
- 18** Scellement du dispositif de protection
- 19** Le produit contient des matériaux à faible impact sur l'environnement qui ne contiennent pas de substances dangereuses selon ROHS.
Conformément à la Directive DEEE, le produit en fin de vie devient le déchet d'équipement électrique et électronique qui doit être collecté, recyclé et valorisé ultérieurement.

Separator cu fuzibile - FSD00-3.D-F.

- 1** Instalarea, operarea si întreținerea trebuie să fie efectuate numai de către o persoană cu calificare de electrician.
- 2** Demontarea aparatului
- 3** Montarea aparatului
- 4** Conexiune la barele colectoare
- 5** Conxiune la barele colectoare în versiune cu transformatoare de măsură curent
- 6** Bloc de conectare a transformatoarelor de masura de curent
- 7** Atentie
Se recomanda scurtcircuitarea iesirilor transformatoarelor de masura.
- 8** Conectarea conductoarelor
- 9** Introducerea fuzibilului
- 10** Dispozitiv de eliberare a sigurantei
- 11** Montarea capacului
- 12** Înălțurarea capacului
- 13** Modificarea orientarii spațiului de conectare
- 14** Orificii de masura
- 15** Desen dimensional
- 16** Blocare
- 17** Pozitia de parcare
- 18** Capac sigilat
- 19** la executia acestui produs au fost utilizate numai materiale care au impactul negativ asupra mediului redus si care nu contin substante periculoase, în conformitate cu directiva RoHS. Conform directivei WEEE, produsul devine deșeu după încheierea ciclului său de viață, la care se aplică regulile de colectare, reciclare și utilizare ulterioară.