

OEZ Minia



Modulární přístroje

PROUDOVÉ CHRÁNIČE S NADPROUDOVOU OCHRANOU OLE

- Přístroj je kombinací proudového chrániče a jističe.
- Vypínací schopnost 6 kA.
- Pro ochranu:
 - před nebezpečným dotykem živých částí ($I_{\Delta n} \leq 30 \text{ mA}$)
 - před nebezpečným dotykem neživých částí
 - před vznikem požáru
 - před přetížením
 - před zkratem.
- Vypínací charakteristiky B, C podle ČSN EN 61009-1.
- Široký sortiment příslušenství - pomocné a signalizační spínače, podpětové a napětové spouště, propojovací lišty.
- Dvojitá svorka s pevnou přepážkou uprostřed umožňuje komfortní připojení vodičů i propojovací lišty z obou stran přístroje. Je možné připojit:
 - vodiče o různém průřezu
 - až 4 vodiče do svorky
 - vodiče s průřezem do 35 mm².
- Dvojitá svorka umožňuje snadnou kontrolu vodičů při současném připojení propojovací lišty - propojovací lišta nezakrývá přípojné místo vodičů - viz popis na str. B4.
- Možnost uzamknutí a zaplombování v zapnuté nebo vypnuté poloze.
- Testování proudových chráničů se provádí jednou za půl roku.

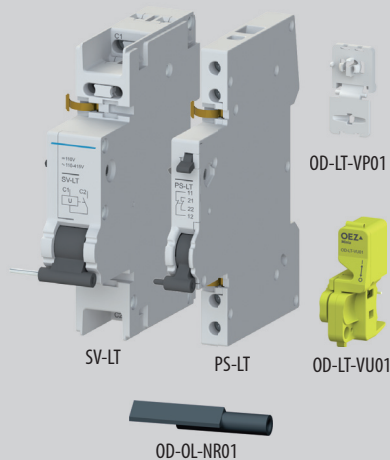
Proudové chrániče s nadproudovou ochranou, typ AC



- Reagují na sinusové střídavé reziduální proudy (typ AC).
- Stejněměrné reziduální proudy je mohou vyřadit z provozu.
- Pro domovní, bytové a podobné elektrické rozvody do 40 A, AC 230 V.



OLE-10B-1N-030AC



OD-OL-NR01

$I_{\Delta n}$ [mA]	I_n [A]	Charakteristika B		Charakteristika C		Počet modulů	Hmotnost [kg]	Balení [ks]
		Typ	Objednací kód	Typ	Objednací kód			
30	6	OLE-6B-1N-030AC	OEZ:38313	OLE-6C-1N-030AC	OEZ:38320	2	0,25	1
	10	OLE-10B-1N-030AC	OEZ:38314	OLE-10C-1N-030AC	OEZ:38321	2	0,25	1
	16	OLE-16B-1N-030AC	OEZ:38315	OLE-16C-1N-030AC	OEZ:38322	2	0,25	1
	20	OLE-20B-1N-030AC	OEZ:38316	OLE-20C-1N-030AC	OEZ:38323	2	0,25	1
	25	OLE-25B-1N-030AC	OEZ:38317	OLE-25C-1N-030AC	OEZ:38324	2	0,25	1
	32	OLE-32B-1N-030AC	OEZ:38318	OLE-32C-1N-030AC	OEZ:38325	2	0,25	1
	40	OLE-40B-1N-030AC	OEZ:38319	OLE-40C-1N-030AC	OEZ:38326	2	0,25	1

Příslušenství


Pomocné a signalizační spínače	PS-LT, SS-LT ¹⁾	str. B51
Napětové spouště	SV-LT ¹⁾	str. B52
Podpětové spouště	SP-LT ¹⁾	str. B52
Dálková ovládání	RC-LT	str. B53
Nástavec rukojeti	OD-OL-NR01	str. B53
Uzamykací vložka	OD-LT-VU01	str. B54
Plombovací vložka	OD-LT-VP01	str. B54

¹⁾ Montáž vyžaduje nástavec rukojeti OD-OL-NR01.

Parametry

Typ	OLE
Normy	ČSN EN 61009-1, ČSN EN 61009-2-1
Certifikační značky	
Počet pólů	2
Vypínací charakteristiky	B, C
Typ	AC
Jmenovitý proud	I_n 6 ÷ 40 A
Jmenovitý reziduální proud	$I_{\Delta n}$ 30 mA
Jmenovité pracovní napětí	U_c AC 230 V
Min. provozní napětí pro zachování funkce testovacího tlačítka	U_{min} AC 195 V
Max. provozní napětí	U_{max} AC 255 V
Jmenovitý kmitočet	f_n 50 ÷ 60 Hz
Rázová odolnost (8/20 μ s)	1 kA
Jmenovitá zkratová schopnost	I_{cn} 6 kA
Jmenovitá reziduální zapínací a vypínací schopnost	$I_{\Delta m}$ 6 kA
Jmenovité impulzní výdržné napětí (1,2/50 μ s)	U_{imp} 6 kV
Mechanická trvanlivost	10 000 cyklů
Elektrická trvanlivost	10 000 cyklů
Třída omezení energie	3
Krytí	IP20
Montáž na DIN lišty podle ČSN EN 60715 - typ	TH 35
Připojení	
Vodič Cu	viz tabulka Rozsah připojení na str. C11
Dotahovací moment	2,5 ÷ 3 Nm
Prívod seshora nebo zespodu	seshora/zespodu
Pracovní podmínky	
Teplota okolí	-25 ÷ 55 °C
Pracovní poloha	libovolná

Rozsah připojení



		Typ a průřez vodiče pro zadní část svorky														
		Propojovací lišta	0,75 ÷ 10 mm ²	16 mm ²	25 mm ²	0,75 ÷ 6 mm ²	1 ÷ 6 mm ²	10 mm ²	16 mm ²	1 ÷ 2,5 mm ²	4 mm ²	0,75 ÷ 6 mm ²	10 mm ²	16 mm ²	0,75 ÷ 2,5 mm ²	4 mm ²
			1x vodič tuhý			2x vodič tuhý			1x vodič ohebný ¹⁾		2x vodič ohebný ¹⁾		1x vodič ohebný s dutinkou		2x vodič ohebný s dutinkou	
Typ a průřez vodiče pro přední část svorky	1x vodič tuhý	0,75 ÷ 16 mm ²	✓	✓	✓	✗	✓	✓	✓	✗	✓	✓	✓	✗	✓	✓
		25 mm ²	✓	✓	✗	✗	✓	✓	✓	✗	✓	✓	✓	✗	✓	✓
		35 mm ²	✓	✗	✗	✗	✗	✓	✓	✗	✓	✓	✓	✗	✗	✓
	2x vodič tuhý	0,75 ÷ 10 mm ²	✓	✓	✓	✓	✓	✓	✓	✓	✓	✓	✓	✓	✓	✓
		1 ÷ 16 mm ²	✓	✓	✓	✗	✓	✓	✓	✗	✓	✓	✓	✗	✓	✓
	1x vodič ohebný ¹⁾	25 mm ²	✓	✓	✗	✗	✓	✓	✓	✗	✓	✓	✓	✗	✓	✓
		1 ÷ 6 mm ²	✓	✓	✓	✗	✓	✓	✓	✗	✓	✓	✓	✗	✓	✓
1x vodič ohebný s dutinkou	0,75 ÷ 16 mm ²	✓	✓	✗	✗	✓	✓	✓	✓	✓	✓	✓	✗	✓	✓	
	25 mm ²	✓	✓	✓	✗	✓	✓	✓	✓	✓	✓	✓	✗	✓	✓	
2x vodič ohebný s dutinkou	0,75 ÷ 6 mm ²	✓	✓	✓	✗	✓	✓	✓	✗	✓	✓	✓	✗	✓	✓	

¹⁾ Vodič musí být před vložením do svorky upraven zkroucením, ze svorky nesmí vyčnívat jednotlivá vlákna vodiče. Při připojení dvou vodičů do jedné z úrovní svorky musí být použity vodiče stejného typu a průřezu.

Vnitřní impedance Z a ztrátové výkony P

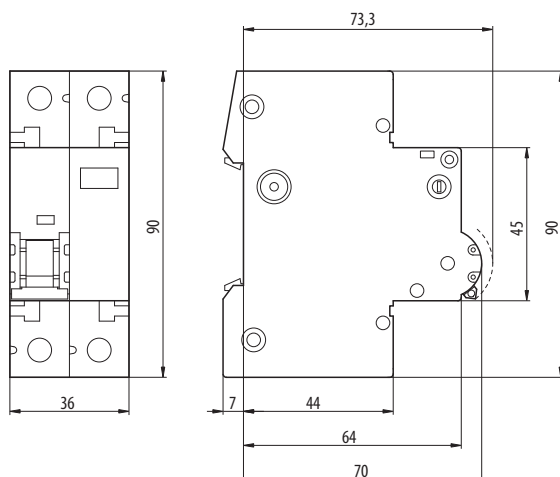
I _n [A]	Charakteristika B			Charakteristika C		
	L-Pól Z [mΩ]	N-Pól Z [mΩ]	Ztrátový výkon P [W/pól]	L-Pól Z [mΩ]	N-Pól Z [mΩ]	Ztrátový výkon P [W/pól]
6	72	2,1	2,7	52	2,1	1,9
10	15,4	2,1	1,8	13,4	2,1	1,6
16	9,6	2,1	3	8,7	2,1	2,8

Korekce jmenovitých proudů

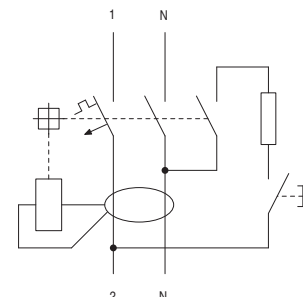
I _n [A]	Korekce jmenovitých proudů pro teplotu okolí -10 °C až +40 °C [A] ²⁾					
	-10 °C	0 °C	10 °C	20 °C	30 °C	40 °C
6	6,8	6,7	6,4	6,2	6	5,7
10	11,4	11,2	10,7	10,4	10	9,5
16	18,2	17,9	17,1	16,6	16	15,2

²⁾ Referenční teplota: 30 °C

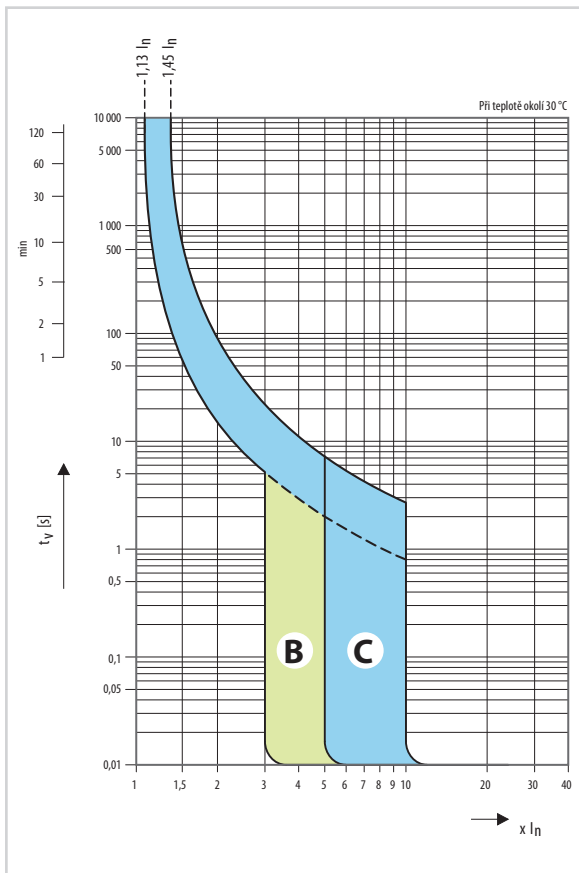
Rozměry



Schéma



Charakteristiky



- **Charakteristika B:** pro jistění vedení elektrických obvodů se zařízeními, která nezpůsobují proudové rázy. Zkratová spoušť nastavena na $(3 \div 5) I_n$.
- **Charakteristika C:** pro jistění vedení elektrických obvodů se zařízeními, která způsobují proudové rázy. Zkratová spoušť nastavena na $(5 \div 10) I_n$.

Vypínací charakteristiky jističů podle ČSN EN 61009-1

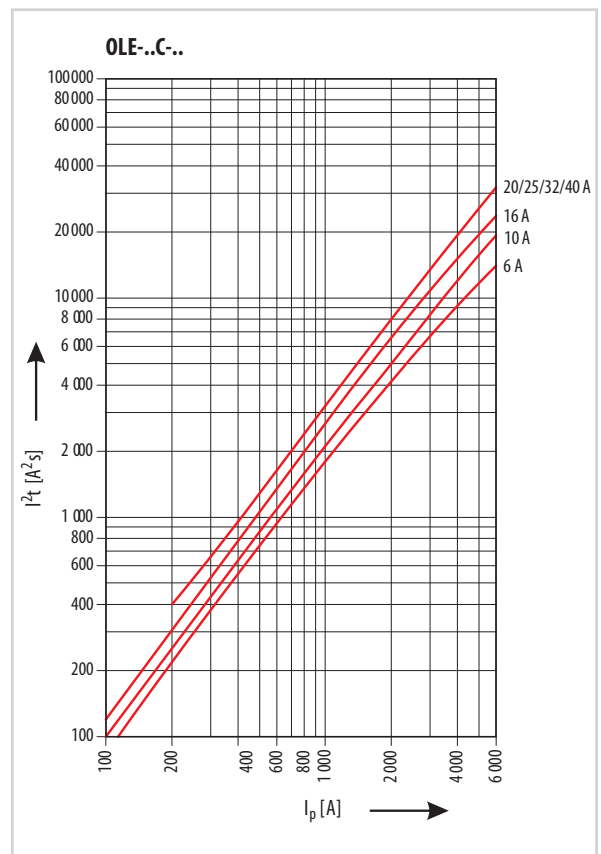
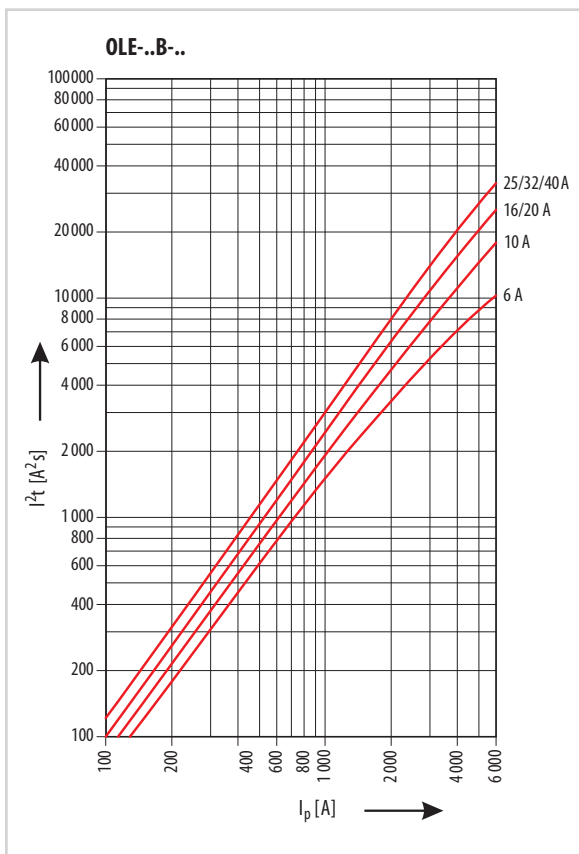
Tepelná spoušť	Typ charakteristiky
	B, C
Smluvený nevypínací proud I_{nt} pro $t \geq 1$ h	$I_{nt} = 1,13 I_n$
Smluvený vypínací proud I_t pro $t < 1$ h	$I_t = 1,45 I_n$
Proud I_3 pro $1 s < t < 60 s$ a $I_n \leq 32 A$	$I_3 = 2,55 I_n$

t - vypínací doba jističe

Elektromagnetická spoušť	Typ charakteristiky	
	B	C
Proud I_4 pro $0,1 s < t < 45 s$ (pro $I_n \leq 32 A$)	$I_4 = 3 I_n$	
		$I_4 = 5 I_n$
Proud I_5 pro $t < 0,1 s$	$I_5 = 5 I_n$	$I_5 = 10 I_n$

t - vypínací doba jističe

Charakteristiky I²t



ZÁKLADNÍ POJMY, ZNAČKY A VYPÍNACÍ DOBY

■ **Jmenovitý reziduální pracovní proud $I_{\Delta n}$** je hodnota reziduálního proudu $I_{\Delta n}$ nastavená výrobcem, při které musí chránič za stanovených podmínek vypnout. Střídavý reziduální proud musí proudový chránič vybavit v rozmezí $(0,5 \div 1) I_{\Delta n}$.

■ **Jmenovitý proud I_n** je hodnota proudu určená výrobcem, kterou může proudový chránič převádět nepřetržitě. Kontakty tedy může protékat proud I_n po neomezeně dlouhou dobu. Proto lze například použít proudový chránič s $I_n = 25$ A v obvodu s proudem max. 25 A nebo menším. K jistění proti přetížení proudových chráničů LFE, LFN, OFI doporučujeme použít jističe LTE, LTN, LVN s jmenovitými proudy $I_{n \text{ jističe}} \leq I_{n \text{ chrániče}}$.

■ **Jmenovité pracovní napětí U_n** je hodnota napětí, na kterou má být chránič připojen a k níž se vztahují jeho vlastnosti. Připojené napětí nemá vliv na vlastní funkci, ale na funkci testovacího obvodu a izolační vlastnosti.

■ **Jmenovitý kmitočet f_n** je hodnota kmitočtu, pro kterou je proudový chránič navržen a při níž správně pracuje za stanovených podmínek. Převážná většina proudových chráničů je navržena pro $f_n = 50$ až 60 Hz. Protože funkce proudového chrániče je založena na indukčním principu, má časový průběh a kmitočet reziduálního proudu vliv na vypínání. Při použití přístroje navrženého pro 50/60 Hz v síti s kmitočtem odlišným musí uživatel počítat se změnou prahu vybavení, tzn. se změnou $I_{\Delta n}$.

■ **Jmenovitý podmíněný zkratový proud I_{nc} – zkratová odolnost.** Princip funkce a konstrukce nedovoluje použít proudového chrániče k jistění proti zkratu. K jistění obvodu musíme použít jistič nebo pojistku. Tyto prvky spolehlivě vypnou zkratovaný obvod. Proudový chránič musí vydržet pouze průchod zkratového proudu. Velikost maximálního průchozího proudu označujeme jako jmenovitý podmíněný zkratový proud I_{nc} . Zkratová odolnost je tedy vyjádřena proudem I_{nc} . Na štítku přístroje je např. $I_{nc} = 10$ kA vyjádřen následující značkou:



■ **Teplota okolí T** pro proudové chrániče je podle téměř všech mezinárodních norem $(-5 \div +40)$ °C. Některé chrániče pracují i v rozšířeném pásmu $(-25 \div +40)$ °C. Tato možnost použití je označena následujícím symbolem na štítku přístroje:



■ **Proudový chránič – typ AC** – reaguje na sinusové střídavé reziduální proudy – používá se v klasických střídavých sítích.



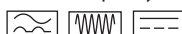
■ **Proudový chránič – typ A** – reaguje na sinusové střídavé a pulzující stejnosměrné reziduální proudy – používá se v klasických střídavých sítích a v sítích s fázovou regulací výkonu apod.



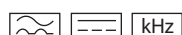
■ **Proudový chránič – typ F** – reaguje na sinusové střídavé a pulzující stejnosměrné reziduální proudy – je schopen detekovat reziduální proudy až do 1 kHz – používá se v obvodech, kde předpokládáme reziduální proudy o vyšších frekvencích.



■ **Proudový chránič – typ B** – reaguje na sinusové střídavé reziduální proudy, na pulzující stejnosměrné reziduální proudy a na stejnosměrné reziduální proudy – je schopen detekovat reziduální proudy až do 1 kHz – používá se v obvodech, kde se mohou vyskytovat stejnosměrné reziduální proudy větší než 10 mA.



■ **Proudový chránič – typ B+** – reaguje na sinusové střídavé reziduální proudy, na pulzující stejnosměrné reziduální proudy a na stejnosměrné reziduální proudy – je schopen detekovat reziduální proudy až do 20 kHz – používá se v obvodech, kde se mohou vyskytovat stejnosměrné reziduální proudy větší než 10 mA a zároveň reziduální proudy o vyšších frekvencích.



■ **Proudový chránič – provedení standardní** – proudový chránič použitelný v běžných obvodech obsahujících koncová zařízení nezpůsobující krátkodobé chybové proudy větší než rázová odolnost proudového chrániče. Rázová odolnost: 250 A / 1 kA (8/20 μs) dle provedení Bez zpoždění při vypnutí



■ **Proudový chránič – provedení G a K** – speciální proudový chránič omezující počet nežádoucích vypnutí. Instaluje se především před zařízení způsobující krátkodobé (do 10 ms) chybové proudy. Označení: G – v první půlčlenně nevypíná reziduální proudy do 500 A (splňuje podmínky ÖVE E 8001-1). Označení: K – v první půlčlenně nevypíná reziduální proudy do 50 A.

Rázová odolnost: 3 kA (8/20 μs)

Zpoždění při vypnutí: 10 ms



■ **Proudový chránič – provedení S** – speciální proudový chránič, který je především určen k selektivnímu řazení proudových chráničů a k omezení počtu nežádoucích vypnutí. Instaluje se před zařízení způsobující krátkodobé (do 40 ms) chybové proudy.

Označení: S

Rázová odolnost: 5 kA (8/20 μs)

Zpoždění při vypnutí: 40 ms



přístroj, v jehož okruhu nastane porucha. Přesněji řečeno, vypne pouze ten přístroj, který je nejbližší vzniku vybavovacího reziduálního proudu vlivem poruchy v chráněném okruhu. Výhodou je tedy zachování dodávky elektrické energie v ostatních neporušených obvodech.

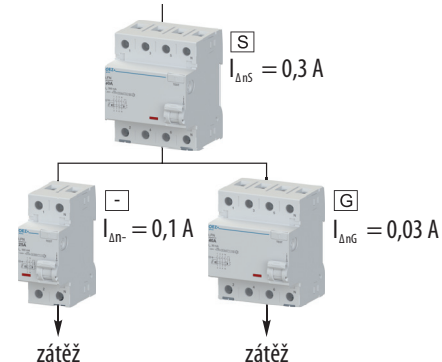
Takového fungování chráněného obvodu docílíme, zapojíme-li selektivní proudový chránič (viz obr. 1) před proudové chrániče standardní nebo G s následujícím poměrem mezi jmenovitými reziduálními proudy:

$$I_{\Delta n S} \geq 3 \times I_{\Delta n G}$$

$I_{\Delta n S}$ jmenovitý reziduální pracovní proud selektivního proudového chrániče

$I_{\Delta n G}$ jmenovitý reziduální pracovní proud proudového chrániče standardního nebo G

Větší časové zpoždění selektivního proudového chrániče při vypínání (v porovnání s chrániči standardními nebo G) je hlavní příčinou selektivního odpojení obvodů.



Obr. 1. Zjednodušený příklad selektivního zapojení proudových chráničů

■ **Proudový chránič s nadproudovou ochranou** – přístroj je kombinací proudového chrániče a jističe s šířkou 2 moduly – tím spojí místo v rozváděči oproti klasickému zapojení proudových chráničů a jistič (3 moduly). Také odpadá problém s předjističením a propojením. Nevýhoda této konstrukce oproti klasickému zapojení je v tom, že není možné rozpoznat, zda došlo k vybavení na popud od chráničové části nebo na popud od jističové části.

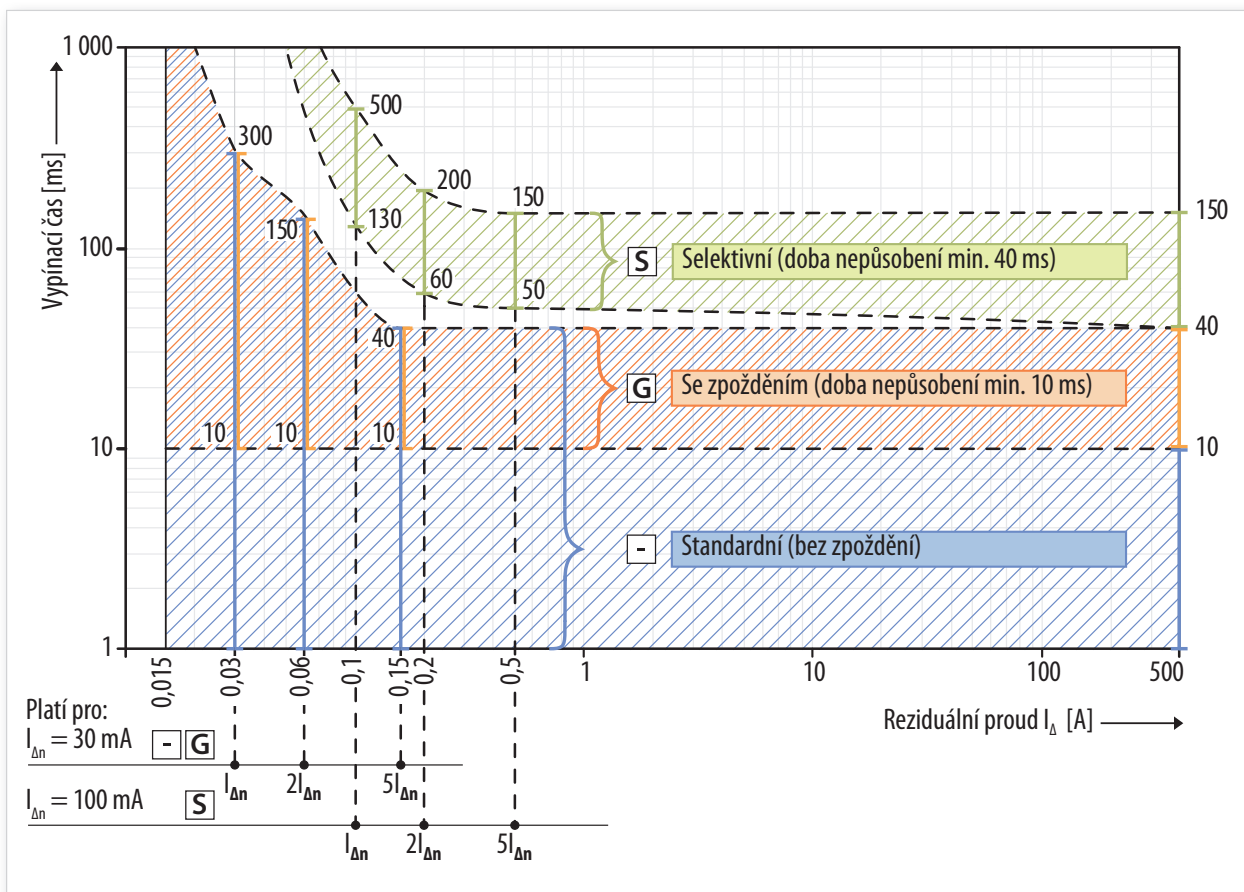
Minimální časové zpoždění a vypínací doby proudových chráničů

	Provedení proudového chrániče		
	standardní	G	S
Min. časové zpoždění T_v	s	-	0,01
Vypínací doby t	při $I_{\Delta n}$	$t \leq 0,3$	$0,01 \leq t \leq 0,3$
(dle ČSN EN 61008-1)	při $2I_{\Delta n}$	$t \leq 0,15$	$0,01 \leq t \leq 0,15$
	při $5I_{\Delta n}$	$t \leq 0,04$	$0,01 \leq t \leq 0,04$
	při 500 A	$t \leq 0,04$	$0,01 \leq t \leq 0,04$
poznámka	vypínací čas není zdola omezen	hodnotu 0,01 s norma nestanovuje	vypínací doby platí pro chrániče s $I_n \geq 25$ A a $I_{\Delta n} > 0,03$ A

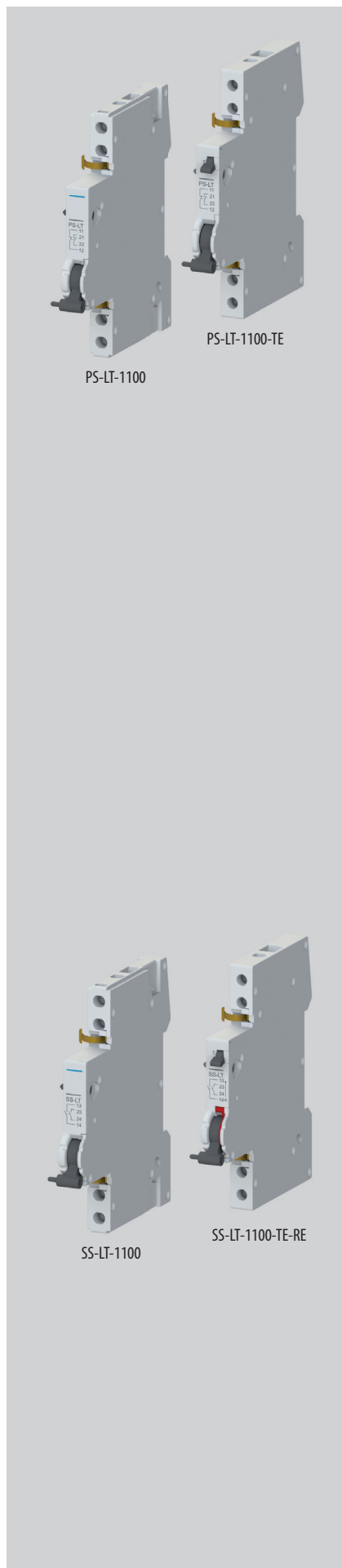
Příklad charakteristik

Níže uvedené charakteristiky vycházejí z ČSN EN 61 008-1 a platí pro:

- proudové chrániče standardní a provedení G s $I_{\Delta n} = 30$ mA
- proudové chrániče provedení S s $I_{\Delta n} = 100$ mA



PŘÍSLUŠENSTVÍ



Pomocné spínače

- Příslušenství k:
 - jističům: LTE, LTN, LTN-UC, LTP, LTS, LMB, LVN, LVN-XC
 - proudovým chráničům: LFE, LFN
 - proudovým chráničům s nadproudovou ochranou: LMF, OLE, OLI (montáž na OLE/OLI vyžaduje nástavec rukojeti OD-OL-NR01 str. B53 kromě provedení PS-LT-1100-K)
 - AFDD: LMA
 - vypínačům: MSO, MSN, AVN-DC.
- K signalizaci polohy hlavních kontaktů přístroje při vypnutí spouštěmi a ručně, tj. při vypnutí přetížením, zkratem, napětovou nebo podpětovou spouští, reziduálním proudem a ručně ovládací páčkou.
- Montáž na pravý bok přístroje.
- Počet pomocných spínačů připojených na přístroj ve vzájemné kombinaci s ostatním příslušenstvím na str. B60.
- Šířka 9 mm.
- Funkci pomocných spínačů lze prověřit testovací páčkou z čela přístroje (verze PS-...-TE).
- Varianta pro spínání malých stejnosměrných napětí max. DC 30 V.
- Jsou vhodné pro použití v obvodech SELV a PELV - je zajištěna dostatečná izolace mezi přístrojem a pomocným spínačem.

Provedení	Řazení kontaktů ¹⁾	Typ	Objednávací kód	Počet modulů	Hmotnost [kg]	Balení [ks]
Standardní	1100	PS-LT-1100	OEZ:42297	0,5	0,065	1
	2000	PS-LT-2000	OEZ:42299	0,5	0,071	1
	0200	PS-LT-0200	OEZ:42298	0,5	0,065	1
	0010	PS-LT-0010	OEZ:45595	0,5	0,051	1
S testovací páčkou	1100	PS-LT-1100-TE	OEZ:42300	0,5	0,054	1
	2000	PS-LT-2000-TE	OEZ:42302	0,5	0,058	1
	0200	PS-LT-0200-TE	OEZ:42301	0,5	0,080	1
Pro malá napětí standardní	1100	PS-LT-1100-MN	OEZ:42303	0,5	0,075	1
Pro malá napětí s testovací páčkou	1100	PS-LT-1100-MN-TE	OEZ:42304	0,5	0,054	1
S nástavcem rukojeti OD-OL-NR01 ²⁾	1100	PS-LT-1100-K	OEZ:42305	0,5	0,065	1
Kombinované se signalizačním kontaktem ³⁾	0011	PS-LT-0011	OEZ:46050	0,5	0,056	1

¹⁾ Každá číslice postupně udává počet kontaktů zapínacích, rozpínacích, pomocných přepínacích a signalizačních přepínacích.

²⁾ PS-LT-1100-K je komplet pro pohodlné objednání při montáži na OLI/OLE. Ostatní provedení pomocných spínačů při montáži na OLI/OLE vyžadují navíc separátní objednání OD-OL-NR01.

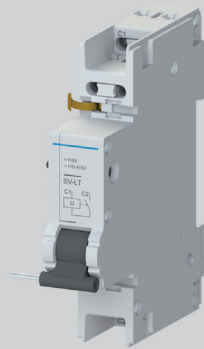
³⁾ Signalizační kontakt: k signalizaci polohy hlavních kontaktů přístroje při vypnutí spouštěmi, tj. při vypnutí přetížením, zkratem, napětovou a podpětovou spouští nebo reziduálním proudem.

Signalizační spínače

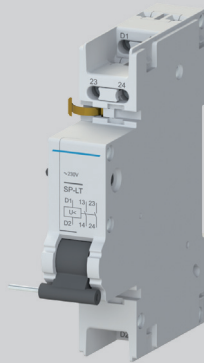
- Příslušenství k:
 - jističům: LTE, LTN, LTN-UC, LTP, LTS, LMB, LVN, LVN-XC
 - proudovým chráničům: LFE, LFN
 - proudovým chráničům s nadproudovou ochranou: LMF, OLE, OLI, (montáž na OLE/OLI vyžaduje nástavec rukojeti OD-OL-NR01 str. B53)
 - AFDD: LMA
 - vypínačům: MSN, AVN-DC.
- K signalizaci polohy hlavních kontaktů přístroje při vypnutí spouštěmi, tj. při vypnutí přetížením, zkratem, napětovou a podpětovou spouští nebo reziduálním proudem.
- Montáž na pravý bok přístroje.
- Počet pomocných spínačů připojených na přístroj ve vzájemné kombinaci s ostatním příslušenstvím na str. B60.
- Funkci pomocných spínačů lze prověřit testovací páčkou z čela přístroje (verze SS-...-TE).
- Signalizační spínač lze resetovat pomocí červené resetovací páčky z čela přístroje bez zapnutí přístroje ovládací pákou (verze SS-...-RE).
- Jsou vhodné pro použití v obvodech SELV a PELV - je zajištěna dostatečná izolace mezi přístrojem a signalizačním spínačem.
- Reakce při vypnutí spouštěmi: zapínací (rozpínací) kontakt při vypnutí spouštěmi rozepne (zapne) - detailně viz tabulka na str B55.

Provedení	Řazení kontaktů ¹⁾	Typ	Objednávací kód	Počet modulů	Hmotnost [kg]	Balení [ks]
Standardní	1100	SS-LT-1100	OEZ:42306	0,5	0,065	1
	2000	SS-LT-2000	OEZ:42307	0,5	0,075	1
	0200	SS-LT-0200	OEZ:42308	0,5	0,078	1
S testovací a resetovací páčkou	1100	SS-LT-1100-TE-RE	OEZ:42309	0,5	0,055	1
	2000	SS-LT-2000-TE-RE	OEZ:42310	0,5	0,057	1
	0200	SS-LT-0200-TE-RE	OEZ:42311	0,5	0,057	1

¹⁾ Každá číslice postupně udává počet kontaktů zapínacích, rozpínacích, pomocných přepínacích a signalizačních přepínacích.



SV-LT-X400



SP-LT-A230

Napěťové spouště

- Příslušenství k:
 - jističům: LTE, LTN, LTN-UC, LTS, LVN, LVN-XC
 - proudovým chráničům: LFE, LFN
 - proudovým chráničům s nadproudovou ochranou: LMF, OLE, OLI (montáž na OLE/OLI vyžaduje nástavec rukojeti OD-OL-NR01 str. B53)
 - vypínačům: MSN, AVN-DC.
- Slouží k vypnutí přístroje přivedeným napětím.
- Montáž:
 - na pravý bok přístroje
 - k jednomu přístroji je možné připojit 1 napěťovou spoušť ve vzájemné kombinaci s ostatními příslušenstvími - viz strana B60.

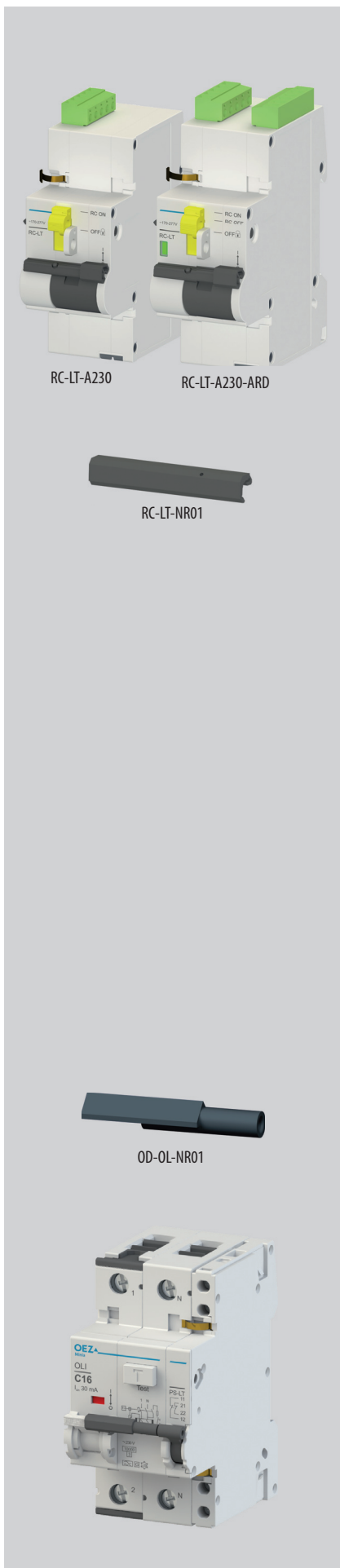
Jmenovité napětí U_c	Typ	Objednací kód	Počet modulů	Hmotnost [kg]	Balení [ks]
AC/DC 24 ÷ 60 V	SV-LT-X060	OEZ:42312	1	0,106	1
AC 110 ÷ 415 V / DC 110 ÷ 220 V	SV-LT-X400	OEZ:42313	1	0,098	1

Podpěťové spouště

- Příslušenství k:
 - jističům: LTE, LTN, LTN-UC, LTS, LVN, LVN-XC
 - proudovým chráničům: LFE, LFN
 - proudovým chráničům s nadproudovou ochranou: LMF, OLE, OLI (montáž na OLE/OLI vyžaduje nástavec rukojeti OD-OL-NR01 str. B53)
 - vypínačům: MSN, AVN-DC.
- Slouží k vypnutí přístroje při ztrátě napětí i při povoleném poklesu napětí.
- Slouží k zabránění zapnutí jističe, je-li napětí nižší než 35 % U_c (zapnutí je opět možné při napětí vyšším než 85 % U_c).
- Často se používají k ochraně proti opětovnému rozběhu zařízení po výpadku napětí.
- Montáž:
 - na pravý bok přístroje
 - k jednomu přístroji je možné připojit 1 podpěťovou spoušť ve vzájemné kombinaci s ostatními příslušenstvími - viz strana B60.

Jmenovité napětí U_c	Řazení kontaktů ¹⁾	Typ	Objednací kód	Počet modulů	Hmotnost [kg]	Balení [ks]
AC 230 V	-	SP-LT-A230	OEZ:42315	1	0,109	1
	2000	SP-LT-A230-2000	OEZ:42317	1	0,123	1
DC 24 V	-	SP-LT-D024	OEZ:42319	1	0,113	1
	2000	SP-LT-D024-2000	OEZ:42321	1	0,117	1
DC 110 V	-	SP-LT-D110	OEZ:42320	1	0,105	1
	2000	SP-LT-D110-2000	OEZ:42322	1	0,128	1

¹⁾ Každá číslice postupně udává počet kontaktů zapínacích, rozpínacích, pomocných přepínacích a signalizačních přepínacích.



Dálková ovládání

- Příslušenství k:
 - jističům: LTE, LTN, LTN-UC, LTP, LTS, LMB, LVN, LVN-XC
 - proudovým chráničům: LFE, LFN (pouze v kombinaci s verzemi RCD a ARD)
 - proudovým chráničům s nadproudovou ochranou: LMF, OLE, OLI
 - vypínačům: MSO, MSN, AVN-DC.
- Slouží k dálkovému zapnutí a vypnutí přístrojů.
- Funkce ARD (auto reclose device) slouží k automatickému opětovnému zapnutí ovládaného přístroje poté, co byl vypnut spouští.
- Pro připojení k přístroji je nutné použít vhodný nástavec k dálkovému ovládání.
- Provedení RCD a ARD s integrovanými přepínacími pomocnými a signalizačními kontakty.

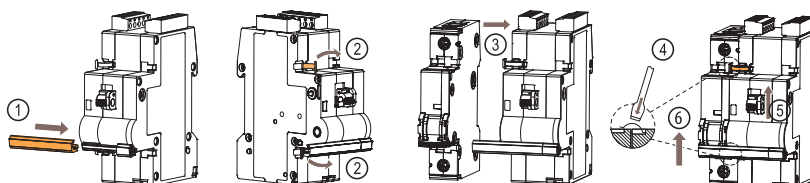
Jmenovité napětí U _c	Řazení kontaktů ¹⁾	Typ	Objednací kód	Počet modulů	Hmotnost [kg]	Balení [ks]
AC 230 V	-	RC-LT-A230	OEZ:46474	2	0,229	1
	0011	RC-LT-A230-RCD	OEZ:46476	2	0,234	1
	0011	RC-LT-A230-ARD	OEZ:46478	2	0,237	1
AC/DC 24 V	-	RC-LT-X024	OEZ:46473	1,5	0,188	1
	0011	RC-LT-X024-RCD	OEZ:46475	2	0,234	1
	0011	RC-LT-X024-ARD	OEZ:46477	2	0,237	1

¹⁾ Každá číslice postupně udává počet kontaktů zapínacích, rozpinacích, pomocných přepínacích a signalizačních přepínacích.

Nástavce k dálkovému ovládání

Typ	Objednací kód	Popis	Hmotnost [kg]	Balení [ks]
RC-LT-NR01	OEZ:46480	pro 1pólové a 2pólové přístroje LTE, LTN, LTN-UC, LVN, LVN-XC a MSN	0,013	1
RC-LT-NR02	OEZ:46481	pro 3pólové a 4pólové přístroje LTE, LTN, LVN, MSN a AVN-DC	0,011	1
RC-LT-NR03	OEZ:46482	pro 2pólové přístroje OLE, OLI	0,010	1
RC-LT-NR04	OEZ:46483	pro LFE, LFN, LMB, LMF a 1pólové a 2pólové přístroje LTP, LTS a MSO	0,009	1
RC-LT-NR05	OEZ:46484	pro 3pólové a 4pólové přístroje LTP, LTS a MSO	0,011	1

Příklad montáže

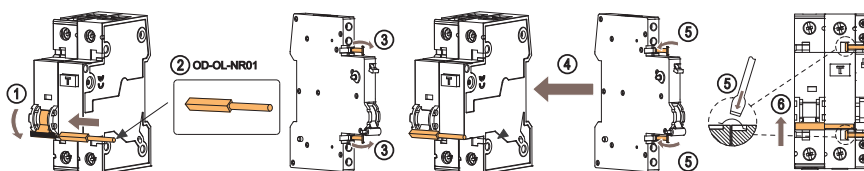


Nástavec rukojeti OD-OL-NR01

- Příslušenství k: OLE, OLI
- Umožňuje montáž následujícího příslušenství na proudové chrániče s nadproudovou ochranou OLE, OLI
 - pomocné spínače (PS-LT)
 - signalizační spínače (SS-LT)
 - podpětové spouště (SP-LT)
 - napětové spouště (SV-LT).
- Speciální pomocný spínač PS-LT-1100-K obsahuje nástavec rukojeti OD-OL-NR01. Není ho tedy nutné objednávat samostatně.

Typ	Objednací kód	Hmotnost [kg]	Balení [ks]
OD-OL-NR01	OEZ:38270	0,002	5

Příklad montáže



B



Uzamykací vložka OD-LT-VU01

- Příslušenství k:
 - jističům: LTE, LTN, LTN-UC, LVN, LVN-XC
 - proudovým chráničům s nadproudovou ochranou: OLI, OLE
 - vypínačům: MSN, AVN-DC.
- K bezpečnostnímu uzamknutí ovládací páčky ve vypnuté nebo zapnuté poloze.
- U přístrojů je jističí funkce zachována i v uzamknuté poloze.
- Maximální průměr dřívku zámku - 3 mm.
- Zámek není součástí balení.

Typ	Objednací kód	Hmotnost [kg]	Balení [ks]
OD-LT-VU01	OEZ:42324	0,012	1

Uzamykací vložka OD-LT-VU02

- Příslušenství k:
 - jističům: LTP, LTS, LMB
 - proudovým chráničům: LFN, LFE
 - proudovým chráničům s nadproudovou ochranou: LMF
 - AFDD: LMA
 - vypínačům: MSO.
- K bezpečnostnímu uzamknutí ovládací páčky ve vypnuté nebo zapnuté poloze.
- U přístrojů je jističí a ochranná funkce zachována i v uzamknuté poloze.
- Maximální průměr dřívku zámku - 6 mm.
- Zámek není součástí balení.
- Při montáži je nutné stisknout upevňovací pružinky vložky dvěma prsty proti sobě a pružinky poté nasunout do otvorů v přístroji. V případě zatlačení vložky proti tělu přístroje hrozí odlomení části plastového krytu!

Typ	Objednací kód	Hmotnost [kg]	Balení [ks]
OD-LT-VU02	OEZ:42325	0,003	1

Plombovací vložka OD-LT-VP01

- Příslušenství k:
 - jističům: LTE, LTN, LTN-UC, LVN, LVN-XC
 - proudovým chráničům s nadproudovou ochranou: OLI, OLE
 - vypínačům: MSO, MSN, AVN-DC.
- K zakrytování a zaplombování šroubů svorek.

Typ	Objednací kód	Hmotnost [kg]	Balení [ks]
OD-LT-VP01	OEZ:42323	0,002	1

Parametry pomocných a signalizačních spínačů

Typ		PS-LT SS-LT	PS-LT-1100-MN PS-LT-1100-MN-TE
Normy		ČSN EN 60947-5-1 ČSN EN 62019	ČSN EN 60947-5-1 ČSN EN 62019
Certifikační značky			
Razení kontaktů ¹⁾		1100, 2000, 0200, 0010, 0011	1100, 2000, 0200
Jmenovité pracovní napětí/proud	U _e /I _e		
	AC-13	400 V 2 A 230 V 6 A	-
	AC-14	400 V 2 A 230 V 6 A	-
	DC-13 ²⁾	220 V 1 A/0,5 A	-
		110 V 1 A/0,75 A	-
		60 V 3 A/1,5 A 24 V 6 A/3 A	-
Max. napětí/proud		-	DC 30 V / 100 mA
Min. napětí/proud		AC/DC 24 V / 50 mA	DC 5 V / 1 mA
Předjištění - pojistka/jistič		6 A gG / 6 A char. B, C	6 A gG / 6 A char. B, C
Mechanická trvanlivost		10 000 cyklů	10 000 cyklů
Elektrická trvanlivost při I _e		10 000 cyklů	10 000 cyklů
Krytí		IP20	IP20
Připojení			
Vodič Cu - tuhý (plný, slaněný)		0,5 ÷ 2,5 mm ²	0,5 ÷ 2,5 mm ²
Vodič Cu - ohebný s dutinkou		0,5 ÷ 2,5 mm ²	0,5 ÷ 2,5 mm ²
Dotahovací moment		0,5 Nm	0,5 Nm
Přívod seshora nebo zespu		seshora/zespu	seshora/zespu
Pracovní podmínky			
Teplota okolí		-25 ÷ +55 °C	-25 ÷ +55 °C
Pracovní poloha		libovolná	libovolná
Klimatická odolnost dle IEC 60068-2-30		28 cyklů	28 cyklů
Rázy (ČSN EN 60068-2-27)		150 m/s ² za 11 ms pulsusový pulz	150 m/s ² za 11 ms pulsusový pulz
Odolnost vůči vibracím podle IEC 60068-2-6		50 m/s ² při 10 ÷ 150 Hz	50 m/s ² při 10 ÷ 150 Hz

¹⁾ Každá číslice postupně udává počet kontaktů zapínacích, rozpínacích, pomocných přepínacích a signalizačních přepínacích.

²⁾ Hodnota dle ČSN EN 62019 / dle ČSN EN 60947-5-1

Funkce signalizačního spínače SS-LT

Stav kontaktů jističe	Stav ZAPÍNACÍHO signalizačního kontaktu SS-LT-... ¹⁾
Výchozí poloha - kontakty rozepruty	rozepruty
Zapnutí jističe ručně - kontakty zapnuty	zapnut
Vypnutí jističe ručně - kontakty rozepruty	zapnut
Vypnutí jističe spouští - kontakty rozepruty	rozepruty

¹⁾ Rozpínací kontakt se chová opačně.

Parametry napěťových a podpětových spouští

Typ	SV-LT	SP-LT
Normy	ČSN EN 60947-1	ČSN EN 60947-1
Certifikační značky		
Upevnění	na pravý bok přístroje	na pravý bok přístroje
Krytí	IP20	IP20
Ovládací obvod cívka		
Jmenovité napětí	U_c AC/DC 24 ÷ 60 V AC 110 ÷ 415 V / DC 110 ÷ 220 V	AC 230 V DC 24, 110 V
Rozsah jmenovitého napětí	0,7 ÷ 1,1 U_c	0,85 ÷ 1,1 U_c
Rozsah napětí pro vypnutí	-	< 0,35 ÷ 0,7 U_c
Jmenovitý kmitočet	f_n 50/60 Hz	50/60 Hz
Předjštění - pojistka/jistič	6 A gG / 6 A char. B, C	6 A gG / 6 A char. B, C
Délka impulsu nezbytná pro vypnutí přístroje	15 ms	-
Ztrátový výkon	P AC 230 V - DC 24V - DC 110 V -	5 VA 1,4 W 1,8 W
Kontakt		
Řazení kontaktů ¹⁾	-	2000
Min. napětí/proud	-	24 V / 50 mA
Předjštění - pojistka/jistič	-	6 A gG / 6 A char. B, C
Připojení		
Vodič Cu - tuhý (plný, slaněný)	0,5 ÷ 2,5 mm ²	0,5 ÷ 2,5 mm ²
Vodič Cu - ohebný s dutinkou	0,5 ÷ 2,5 mm ²	0,5 ÷ 2,5 mm ²
Dotahovací moment	0,8 Nm	0,8 Nm
Přívod seshora nebo zesponu	seshora/zesponu	seshora/zesponu
Pracovní podmínky		
Mechanická trvanlivost	10 000 cyklů	10 000 cyklů
Elektrická trvanlivost	2 000 cyklů	2 000 cyklů
Teplota okolí	-25 ÷ +55 °C	-25 ÷ +55 °C
Pracovní poloha	libovolná	libovolná
Klimatická odolnost dle IEC 60068-2-30	28 cyklů	28 cyklů
Rázy (ČSN EN 60068-2-27)	50 m/s ² za 11 ms pulsusový pulz	50 m/s ² za 11 ms pulsusový pulz
Odolnost vůči vibracím podle IEC 60068-2-6	50 m/s ² při 10 ÷ 150 Hz	50 m/s ² při 10 ÷ 150 Hz

¹⁾ Každá číslice postupně udává počet kontaktů zapínacích, rozpinacích, pomocných přepínacích a signalizačních přepínacích.

Maximální zatěžovací proud napěťových spouští SV-LT

Typové označení	Pracovní napětí U_c	Max. zatěžovací proud I_{max}
SV-LT-X060	AC 24 V	1,45 A
	AC 48 V	2,9 A
	DC 24 V	1 A
	DC 48 V	2 A
SV-LT-X400	AC 110 V	115 mA
	AC 230 V	238 mA
	AC 421 V	425 mA
	DC 110 V	80 mA
	DC 121 V	90 mA

Parametry dálkových ovládní

Typ		RC-LT-X024	RC-LT-A230	RC-LT-X024-RCD RC-LT-A230-RCD	RC-LT-X024-ARD RC-LT-A230-ARD
Normy		ČSN EN 50557	ČSN EN 50557	ČSN EN 50557	ČSN EN 50557
Certifikační značky					
Upevnění		na pravý bok přístroje	na pravý bok přístroje	na pravý bok přístroje	na pravý bok přístroje
Krytí		IP20	IP20	IP20	IP20
Jmenovité napětí	U_c	RC-LT-X024... AC/DC 24 V RC-LT-A230... -	- AC 230 V	AC/DC 24 V AC 230 V	AC/DC 24 V AC 230 V
Rozsah jmenovitého napětí		RC-LT-X024... AC 12 ÷ 30 V DC 12 ÷ 48 V RC-LT-A230... -	- AC 177 ÷ 270 V	AC 12 ÷ 30 V DC 12 ÷ 48 V AC 177 ÷ 270 V	AC 12 ÷ 30 V DC 12 ÷ 48 V AC 177 ÷ 270 V
Jmenovitý kmitočet	f_n	50/60 Hz	50/60 Hz	50/60 Hz	50/60 Hz
Max. délka vodičů ovládacího obvodu		1 500 m	1 500 m	1 500 m	1 500 m
Ztrátový výkon	P	1 VA	1 VA	1 VA	1 VA
Počet cyklů sepnutí/rozepnutí dálkově za 1 minutu		2	2	2	2
Přepínač s funkcí zamknutí přístroje		-	ano	ano	ano
Vypnutí funkce dálkového ovládní (pouze ruční zapnutí)		-	-	ano	ano
Signalizace stavu		-	-	zelená/červená LED	zelená/červená LED
ARD - automatické opětné zapínání					
Počet pokusů		0	0	0	3
Doba, po které proběhne automatické opětové zapnutí		-	-	-	10 s, 1 min, 10 min
Pomocné a signalizační kontakty					
Řazení kontaktů ¹⁾		-	-	0011	0011
Jmenovité pracovní napětí/proud		-	-	AC 250 V / 2 A	AC 250 V / 2 A
Připojení					
Vodič Cu tuhý (plný, slaněný)		0,5 ÷ 1,5 mm ²	0,5 ÷ 1,5 mm ²	0,5 ÷ 1,5 mm ²	0,5 ÷ 1,5 mm ²
Vodič Cu ohebný		0,5 ÷ 1,5 mm ²	0,5 ÷ 1,5 mm ²	0,5 ÷ 1,5 mm ²	0,5 ÷ 1,5 mm ²
Dotahovací moment		0,25 Nm	0,25 Nm	0,25 Nm	0,25 Nm
Pracovní podmínky					
Mechanická trvanlivost		10 000 cyklů	10 000 cyklů	10 000 cyklů	10 000 cyklů
Elektrická trvanlivost		10 000 cyklů	10 000 cyklů	10 000 cyklů	10 000 cyklů
Teplota okolí		-40 ÷ 55 °C	-40 ÷ 55 °C	-40 ÷ 55 °C	-40 ÷ 55 °C

¹⁾ Každá číslice postupně udává počet kontaktů zapínacích, rozpínacích, pomocných přepínacích a signalizačních přepínacích.

Stavy světelné signalizace dálkového ovládní

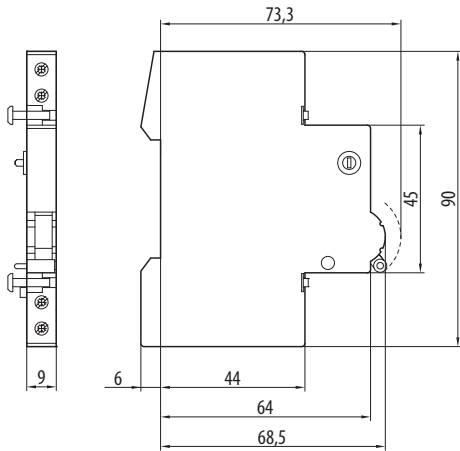
Stav LED		Pozice posuvného přepínače	Pozice páky	Stav RC-LT	Vzdálené ZAP/VYP
Nesvítí		OFF	○	Vypnuto (uzamknuto) nebo bez napájení	-
Bliká pomalu zeleně (1x / 1,5 s)		RC OFF RC ON	I/O ○ (ručně vypnuto)	Dálkové ovládní vypnuto ¹⁾	-
Bliká rychle zeleně (2x / 1 s)		RC ON	I (ručně zapnuto) ○ (dálkově vypnuto) I (dálkově zapnuto)	Nabíjení ²⁾	-
Svítí zeleně		RC ON	I (ručně zapnuto) ○ (dálkově vypnuto) I (dálkově zapnuto)	Dálkové ovládní zapnuto	■ ZAP/VYP
Bliká pomalu červeně (1x / 1,5 s)		RC ON	○ (vybaveno)	Vybaveno RC-LT připraveno k zapnutí (RC-LT-...-ARD: funkce ARD aktivována, probíhá časování)	■ ZAP
Bliká rychle červeně (2x / 1 s)		RC ON	○ (vybaveno, ARD funkce blokována)	Vybaveno RC-LT připraveno k zapnutí (RC-LT-...-ARD: funkce ARD blokována po 3 chybných pokusech)	■ ZAP
Svítí červeně		-	-	Konec životnosti nebo vnitřní chyba	-

¹⁾ V případě, že je kombinace jističe nebo chrániče s RC-LT zapnuta ručně a následně dojde k vybavení, tak je funkce dálkového zapnutí/vypnutí deaktivována.

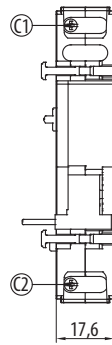
²⁾ Probíhá proces nabíjení anebo je dálkové ovládní RC-LT zablokováno z důvodu překročení počtu sepnutí (max. 2x/min).

Rozměry

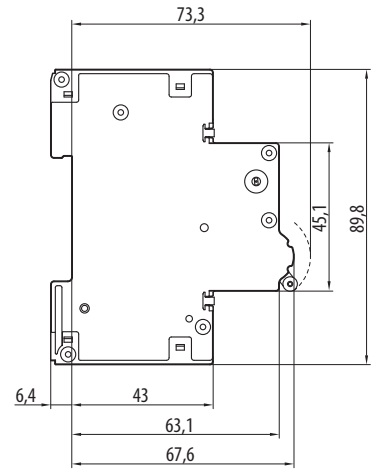
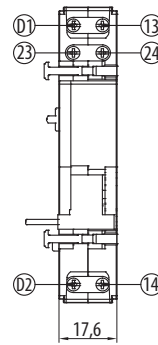
PS-LT, SS-LT



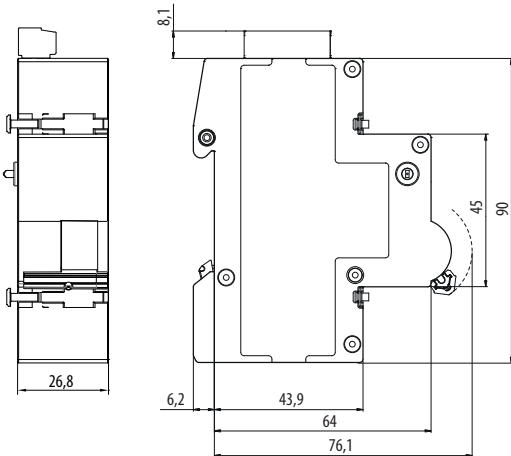
SV-LT



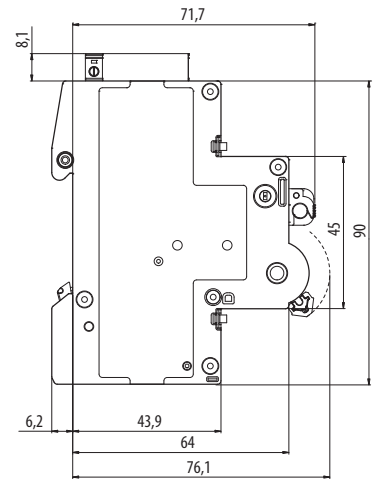
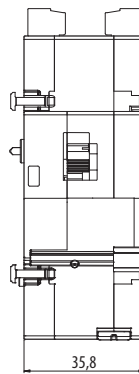
SP-LT



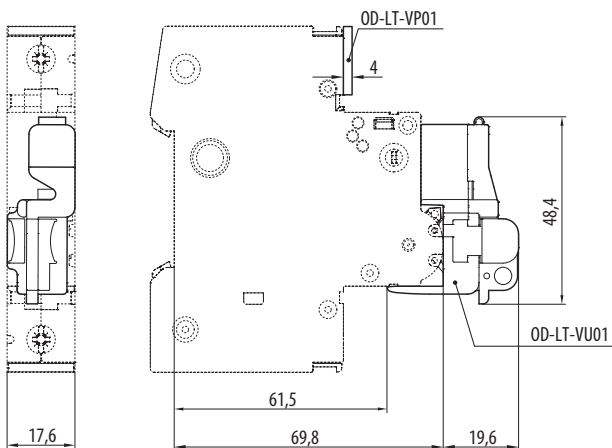
RC-LT-X024



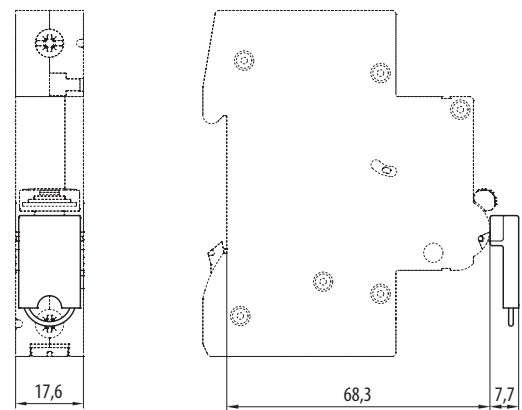
RC-LT-A230
RC-LT-...-RCD
RC-LT-...-ARD



LTE, LTN, LVN, OLE, OLI, MSN, AVN-DC + OD-LT-VU01 + OD-LT-VP01

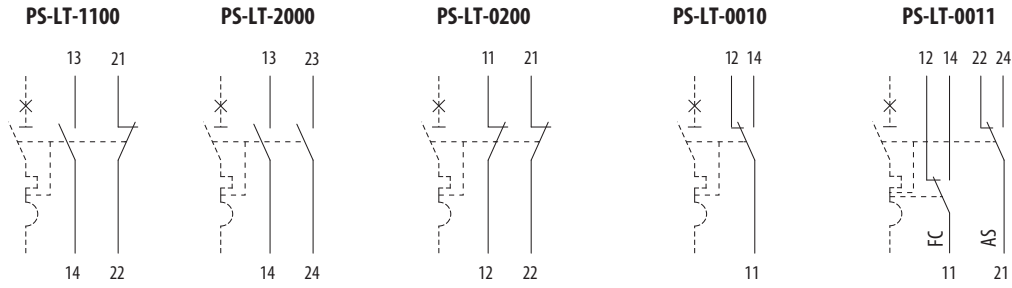


LTP, LTS, LMB, LMF, LFE, LFN, LMA, MSO + OD-LT-VU02

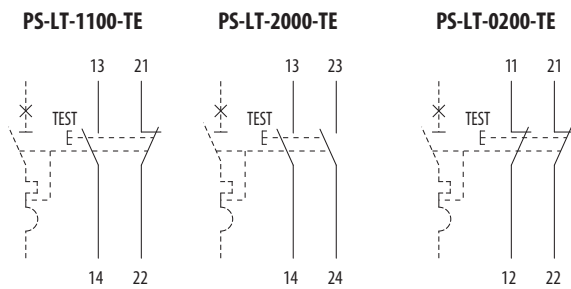


Schéma

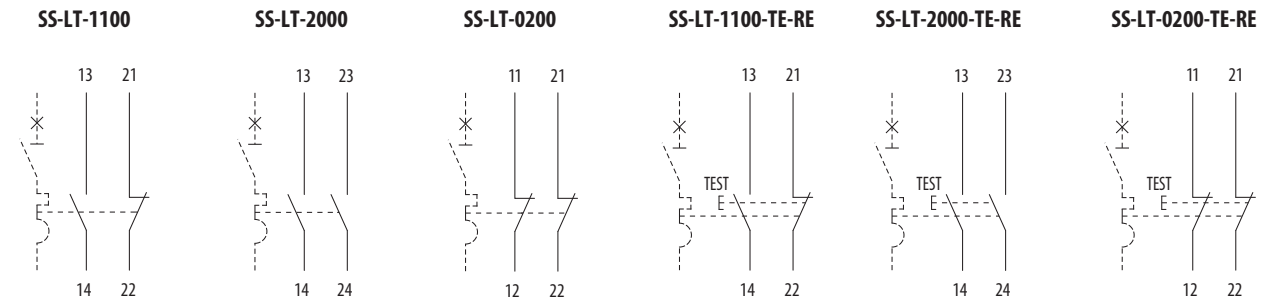
Pomocné spínače



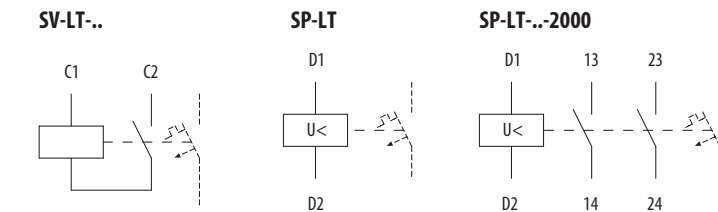
FC ... signalizační kontakt
AS ... pomocný kontakt



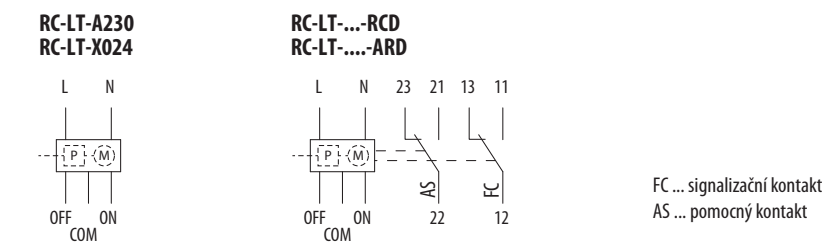
Signalizační spínače



Napětové a podpětové spouště



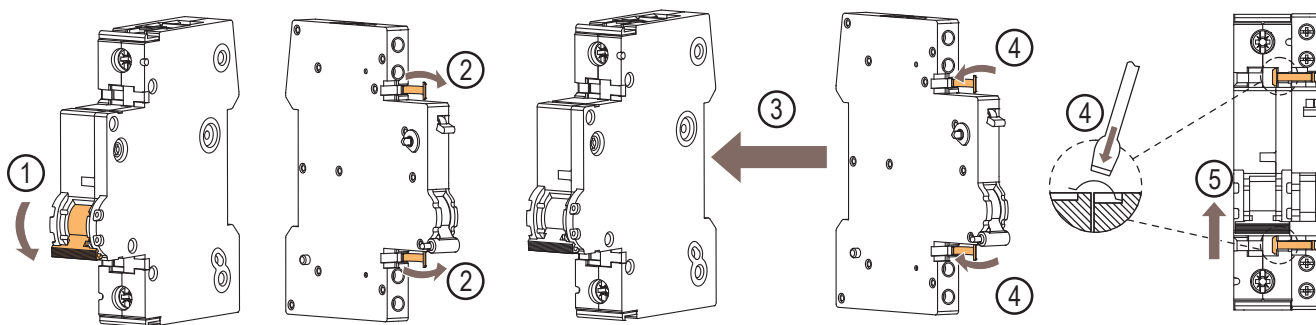
Dálková ovládání



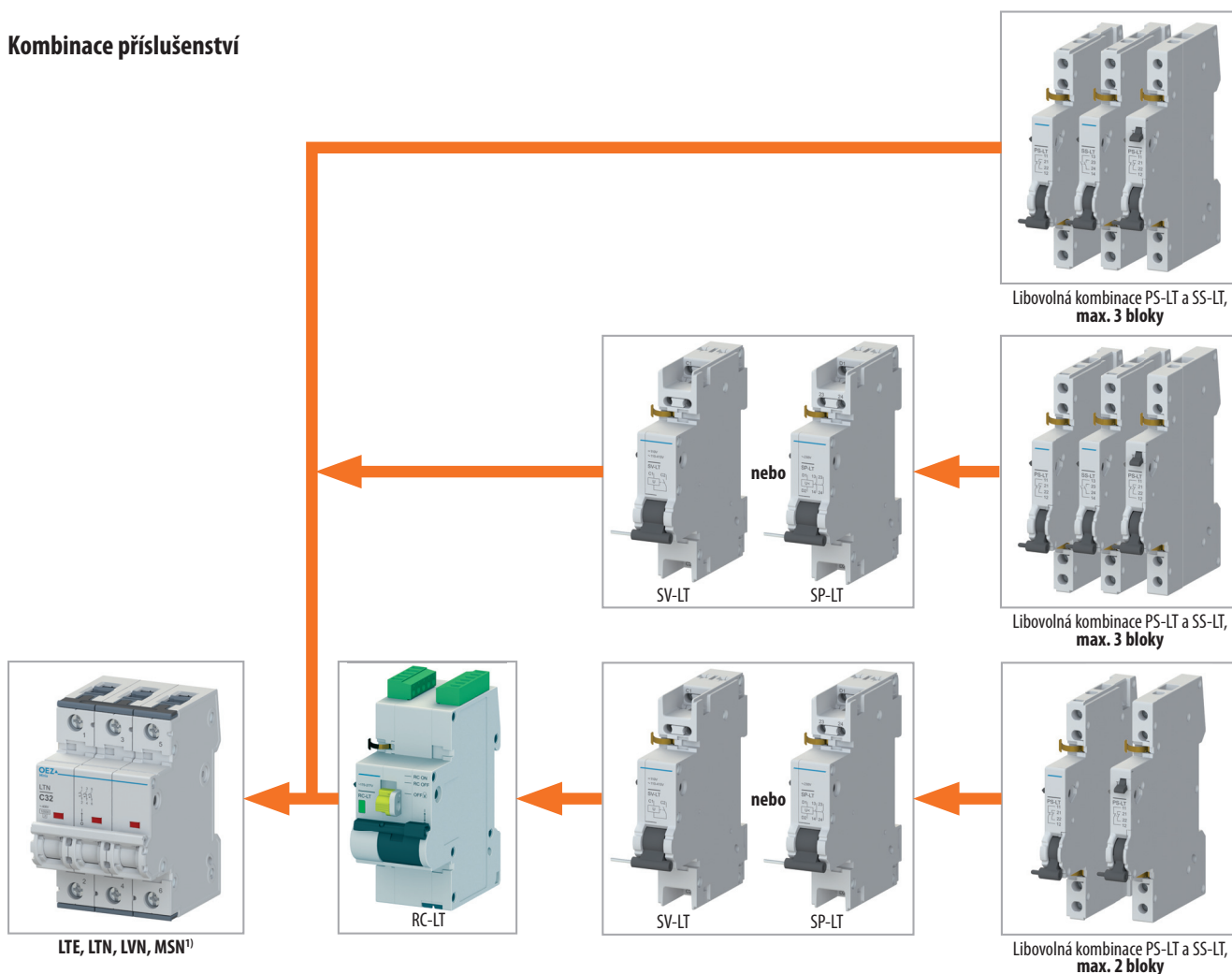
Montáž pomocného spínače, napěťových a podpětových spouští

Pro montáž pomocného spínače, napěťové nebo podpětové spouště na jistič, proudový chránič či vypínač platí naprosto stejný postup, který je popsán na příkladu montáže pomocného spínače na jistič v bodech dále.

1. Při montáži jsou páčky pomocného spínače a jističe v poloze vypnuto.
2. Odklopte obě upevňovací pružinky pomocného spínače doprava tak, aby se při montáži nedostaly mezi pomocný spínač a jistič.
3. Nasuňte pomocný spínač zprava na jistič.
4. Zajistěte upevňovací pružinky v těle jističe tak, aby nemohlo dojít k uvolnění pomocného spínače.
5. Překontrolujte správnou funkci sepnutím.

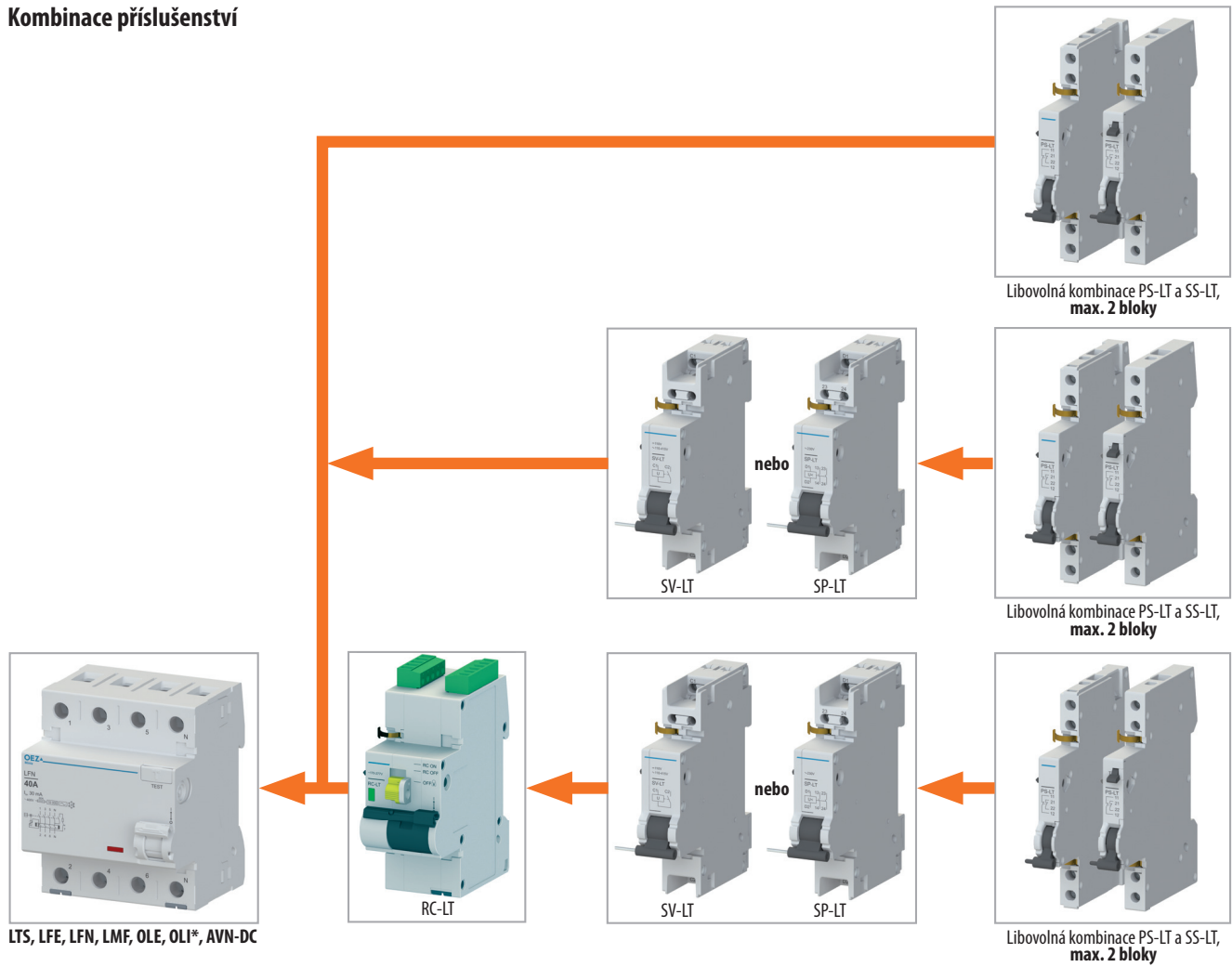


Kombinace příslušenství

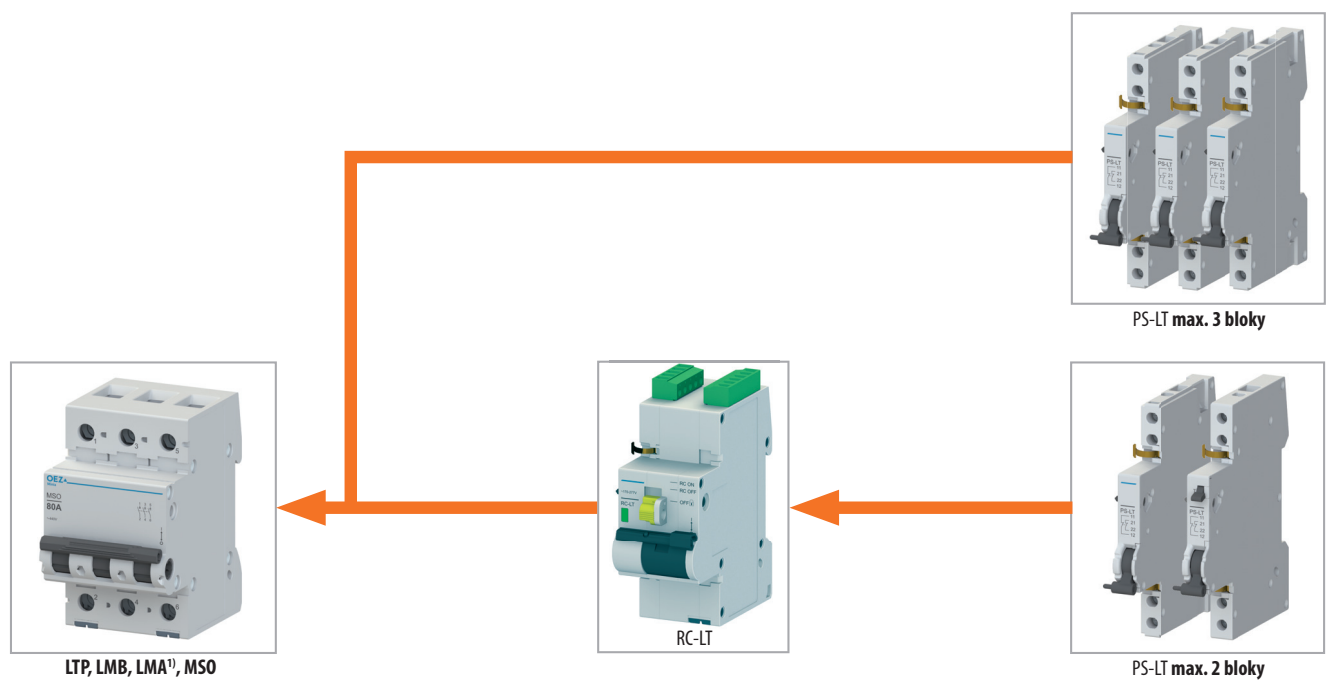


¹⁾ Montáž signalizačních spínačů SS-LT na vypínač MSN, jen s SP-LT nebo SV-LT.

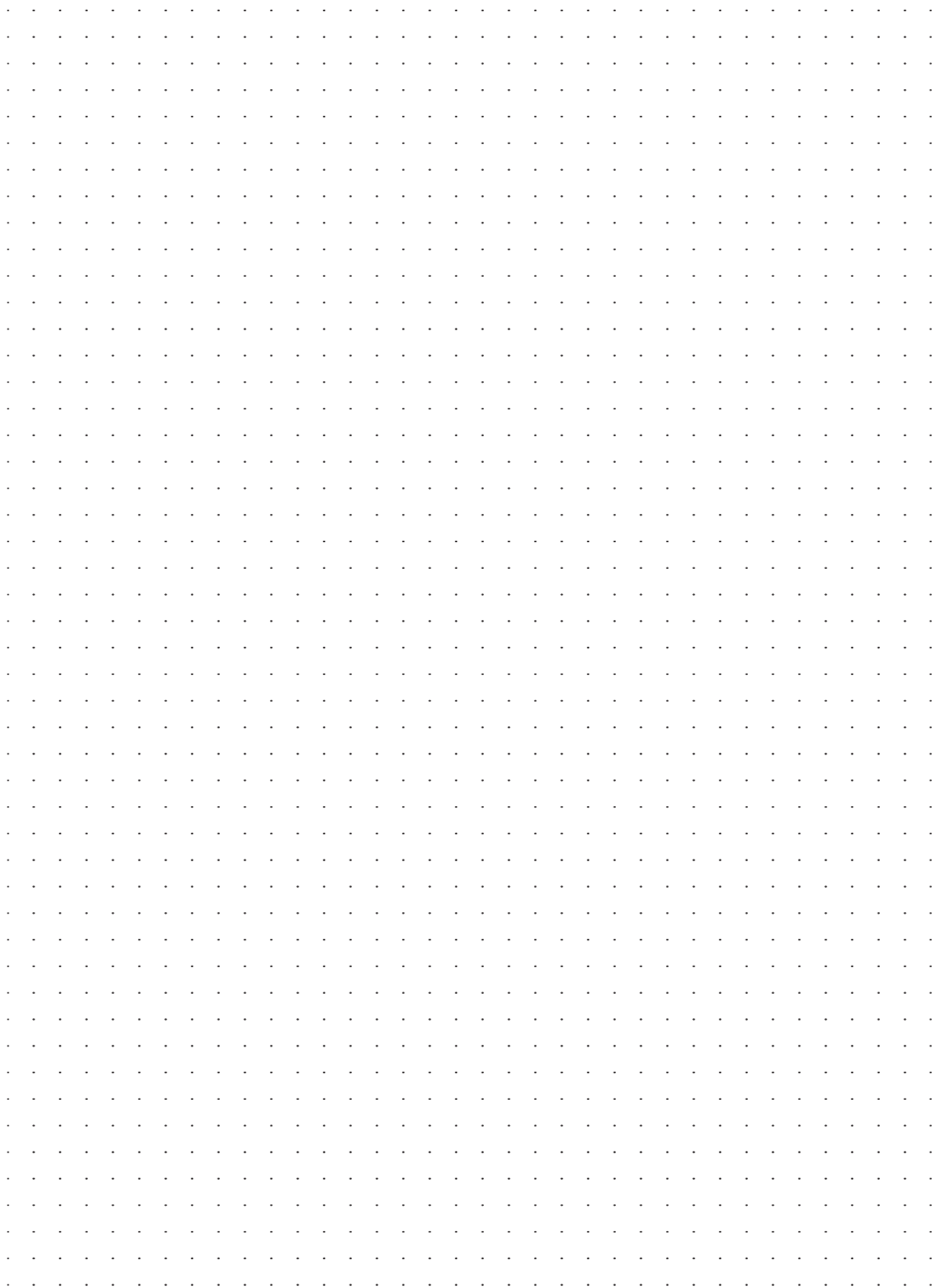
Kombinace příslušenství



* Montáž příslušenství na OLE/OLI vyžaduje nástavec rukojeti OD-OL-NR01, viz str. B53.



¹) Dálkové ovládání RC-LT není možné použít v kombinaci s AFDD LMA.



TECHNICKÁ PODPORA

T +420 465 672 222
E technicka.podpora.cz@oez.com

Softwarová podpora - programy Sichr,
Konfigurátor OEZ, podpora pro CAD/CAE
a e-shopy
E softwarova.podpora.cz@oez.com

KATALOGOVÁ DOKUMENTACE

Pro zaslání katalogové dokumentace, prosíme,
vyplňte formulář uvedený na adrese:
W www.oez.cz/ke-stazeni/zadost-o-zaslani-dokumentace

OBCHOD

Prodej a příjem objednávek
T +420 465 672 379
E prodej.cz@oez.com, objednavky.cz@oez.com

SERVISNÍ SLUŽBY

Operativní servis
T +420 465 672 313
E servis.cz@oez.com

Nepřetržitá pohotovostní služba
T +420 602 432 786

Prevence poruch - asistenční služby,
diagnostika a údržba přístrojů
T +420 465 672 369
E servisni.sluzby.cz@oez.com

Modernizace rozváděčů - retrofity
T +420 465 672 193
E retrofity.cz@oez.com

CZ

OEZ s.r.o.
Šedivská 339
561 51 Letohrad
Czech Republic

E oez.cz@oez.com
T +420 465 672 111
W www.oez.cz

DIČ: CZ49810146
IČ: 49810146
Firma zapsaná v obch.
rejstříku KS v HK, oddíl C,
vložka 4649



TECHNICKÁ PODPORA

T +421 2 49 21 25 55
E technicka.podpora.sk@oez.com

OBCHOD

Predaj a príjem objednávok
T +421 2 49 21 25 13
T +421 2 49 21 25 15
E predaj.sk@oez.com

SERVISNÉ SLUŽBY

Servis
T +421 2 49 21 25 09

Nepretržitá pohotovostná služba servisu
T +421 905 908 658
E servis.sk@oez.com

SK

OEZ Slovakia, spol. s r.o.
Rybničná 36c
831 07 Bratislava
Slovakia

E oez.sk@oez.com
T +421 2 49 21 25 11
W www.oez.sk

IČ DPH: SK2020338738
IČO: 314 05 614
Obchodný register Okresného
súdu Bratislava I, oddiel: Sro,
vložka číslo: 9850/B





Změny vyhrazeny

www.oez.cz
www.oez.sk

OEZ Moderní technologie
a osobní přístup. Jistě.



MI01-2022-CZ