

MĚŘICÍ ADAPTÉRY PRO LIŠTOVÉ PŘÍSTROJE



MA10-FS123-400/5/0,5



OD-MA-3DV22

- Určen k měření proudu pomocí měřících transformátorů pro lištové odpínače FSD a pojistkové lišty FSR velikosti 1, 2, 3.
- Transformační převod 250/5 A, 400/5 A a 600/5 A.
- Třída přesnosti 0,5; 0,5S a 1.
- Nadproudové číslo 5.
- Krátkodobá přetížitelnost měřícího transformátoru je až $60 \times I_n$.
- Konstruovány pro výkon 10 VA a 15 VA.
- Osová rozteč transformátorů 185 mm.
- Montáž pomocí šroubů M12 / 28 Nm, není součástí balení.
- Sekundární svorky jsou vyvedeny na svorkovnici.
- Použitý materiál odpovídá tepelné třídě E.

Měřicí adaptéry

Typ	Objednací kód	Provedení	Hmotnost [kg]	Balení [ks]
MA15-FS123-250/5/1	OEZ:43698	necejchované transformátory	1,62	1
MA15-FS123-400/5/1	OEZ:43699	necejchované transformátory	1,62	1
MA15-FS123-600/5/1	OEZ:43700	necejchované transformátory	1,62	1
MA10-FS123-250/5/0,5	OEZ:43701	necejchované transformátory	1,62	1
MA10-FS123-400/5/0,5	OEZ:43702	necejchované transformátory	1,62	1
MA10-FS123-600/5/0,5	OEZ:43703	necejchované transformátory	1,62	1
MA10-FS123-300/5/0,5S	OEZ:43707	necejchované transformátory	1,62	1
MA10-FS123-400/5/0,5S	OEZ:43708	necejchované transformátory	1,62	1
MA10-FS123-600/5/0,5S	OEZ:43709	necejchované transformátory	1,62	1
MA10-FS123-250/5/0,5C	OEZ:43704	cejchované transformátory	1,62	1
MA10-FS123-400/5/0,5C	OEZ:43705	cejchované transformátory	1,62	1
MA10-FS123-600/5/0,5C	OEZ:43706	cejchované transformátory	1,62	1

Distanční vložka

- Pro montáž samotných měřících transformátorů.
- Sada 3 ks.

Typ	Objednací kód	Hmotnost [kg]	Balení [ks]
OD-MA-3DV22	OEZ:20369	0,28	1

Parametry

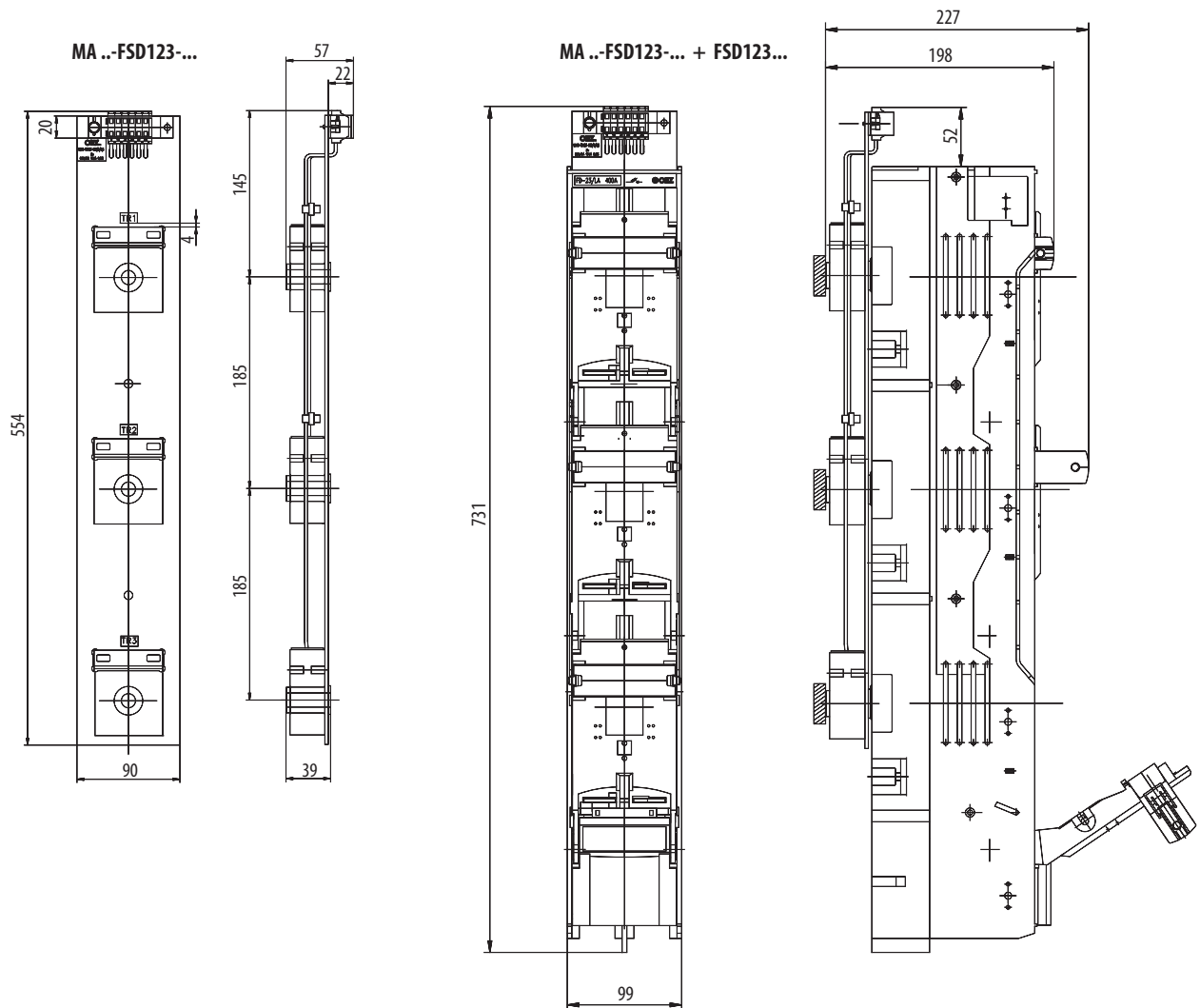
Typ	Výkon [VA]	Transformační převody	Třída přesnosti
MA15-FS123-250/5/1	15	250/5	1
MA15-FS123-400/5/1	15	400/5	1
MA15-FS123-600/5/1	15	600/5	1
MA10-FS123-250/5/0,5	10	250/5	0,5
MA10-FS123-400/5/0,5	10	400/5	0,5
MA10-FS123-600/5/0,5	10	600/5	0,5
MA10-FS123-300/5/0,5S	10	300/5	0,5S
MA10-FS123-400/5/0,5S	10	400/5	0,5S
MA10-FS123-600/5/0,5S	10	600/5	0,5S
MA10-FS123-250/5/0,5C	10	250/5	0,5
MA10-FS123-400/5/0,5C	10	400/5	0,5
MA10-FS123-600/5/0,5C	10	600/5	0,5

Označení svorek

1l | 1k | 2l | 2k | 3l | 3k

Připojovací průřez svorkovnice
0,5 ÷ 2,5 mm²

Rozměry



D