

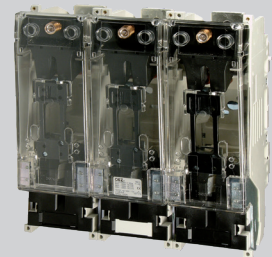
## PŘEHLED PROVEDENÍ



Typ	3NP111..	3NP112..	3NP113..	3NP114..
Jmenovitý pracovní proud $I_n$	125 A	160 A	160 A	250 A
Jmenovité pracovní napětí $U_n$	AC 690 V	AC 690 V DC 440 V	AC 690 V DC 440 V	AC 690 V DC 440 V
Velikost	000	000	00	1
Velikost pojistkové vložky	000	000	000/00	1
Kategorie užití při AC 400 V	AC-22B	AC-23B	AC-23B	AC-23B
Počet pólů	3	1, 3, 4	1, 3, 4	1, 3, 4

Příslušenství				
Připojovací sady		–	3NP192.-1BD00 3NP192.-1BE20	3NP193.-1B.. 3NP194.-1B..
Propojovací lišty		–	3NP1923-1BF.0	–
Dálková signalizace stavu víka		3NP1910-1FA00	3NP1920-1F.00	3NP1930-1F.00 3NP1940-1F.00
Adaptéry na přípojnice		–	3NP1921-1EE10	3NP1931-1EE10 –
Sestavovací sady		–	3NP1921-1EC00 3NP1924-1ED10	3NP1931-1EC00 3NP1934-1ED10 3NP1934-1ED20 3NP1941-1EC00 3NP1944-1ED00
Kryty připojovacího prostoru		3NP1913-1C..	3NP192.-1C..	3NP193.-1C.. 3NP194.-1C..
Připojení na DIN lištu		–	3NP192.-1EA00	3NP193.-1EB00 3NP1943-1EB00
Uzamykací vložka		–	–	3NP1900-1HA00
Krycí rámy		–	3NP1923-1DA00	3NP1933-1DA00 3NP1943-1DA00
Krycí podložka		3NP1913-1CF00	3NP1923-1CF00	3NP1933-1CF00 3NP1943-1CF00
Sada pro ochranu proti krádeži elektřiny		–	–	3NP1900-1EF00
Zkratová propojka		–	3NP1924-1MA20	3NP1934-1MA20 3NP1944-1MA20
Vyměnitelná víka		3NP1913-1GA00	3NP192.-1G..	3NP193.-1G.. – 3NP194.-1G..

## PŘEHLED PROVEDENÍ



Typ	3NP115..	3NP116..	LTL4a
Jmenovitý pracovní proud $I_n$	400 A	630 A	1600 A
Jmenovité pracovní napětí $U_n$	AC 690 V DC 440 V	AC 690 V DC 440 V	AC 690 V DC 690 V
Velikost	2	3	4a
Velikost pojistkové vložky	2	3	4a
Kategorie užití při AC 400 V	AC-23B	AC-23B	AC-22B
Počet pólů	1, 3, 4	1, 3, 4	1, 3

Příslušenství				
Přípojovací sady		3NP195.-1B.. 3NP1943-1BG10	3NP196.-1B., 3NP1943-1BG10, 3NP1953-1BG30	–
Propojovací lišty		–	–	–
Dálková signalizace stavu víka			3NP1940-1F..	EMV-LTL4a
Adaptéry na přípojnice		–	–	–
Sestavovací sady			3NP1941-1EC00 3NP1954-1ED00	–
Kryty přípojovacího prostoru		3NP195.-1C..	3NP196.-1C..	–
Připojení na DIN lištu		–	–	–
Uzamykací vložka			3NP1900-1HA00	–
Krycí rámy		3NP1953-1DA00	3NP1963-1DA00	–
Krycí podložka			3NP1943-1CF00	–
Sada pro ochranu proti krádeži elektriny			3NP1900-1EF00	–
Zkratová propojka		3NP1954-1MA20	3NP1964-1MA20	–
Vyměnitelná víka		3NP195.-1G..	3NP196.-1G..	–

## PŘEDSTAVENÍ ŘADOVÝCH POJISTKOVÝCH ODPÍNAČŮ 3NP1

### Základní údaje

- Nová řada pojistkových odpínačů 3NP1, k dispozici 5 velikostí pro pojistkové vložky PNA000 až PNA3.
- Modulární design.
- Standardně k dispozici v 1, 3 a 4pólovém provedení (N-pól na pravé straně přístroje, bez signalizace stavu pojistkové vložky, zkratová propojka není součástí dodávky).
- Pojistkové odpínače lze mechanicky spojit pomocí příslušenství a provedení přístrojů rozšířit o 2 a další 4pólové pojistkové odpínače.
- Montáž na montážní desku, DIN lištu nebo systém přípojníc s roztečí 60 mm a šířkou 5 nebo 10 mm.

### Použití

Pojistkové odpínače s pojistkovými vložkami umožňují bezpečně odpínat nejen jmenovité proudy, ale i nadproudy až do 8násobku jmenovitého proudu. Pojistkové vložky používané společně s pojistkovým odpínačem zajišťují ochranu před přetížením a elektrickým zkratem.

V praxi se většinou používají jako hlavní nebo pomocné ochranné zařízení. Pojistkové přístroje 3NP1 splňují požadavky norem IEC / ČSN EN 60 947-1; -3.

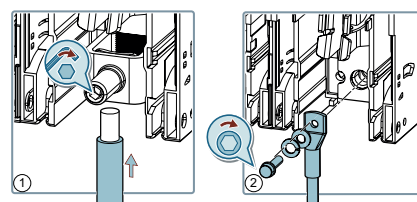
- Průmysl
  - jistění motorů pojistkovými vložkami
  - jistění soft startérů a frekvenčních měničů v kombinaci s pojistkovými vložkami pro jistění polovodičů
  - jistění rozvodních skříní, kabelů a vedení
  - jistění kompenzačních modulů
- Infrastruktura
  - jistění rozvodních skříní, kabelů a vedení

Pojistkové odpínače 3NP1 jsou optimalizovány pro provoz ve všech typech systémových prostředích:

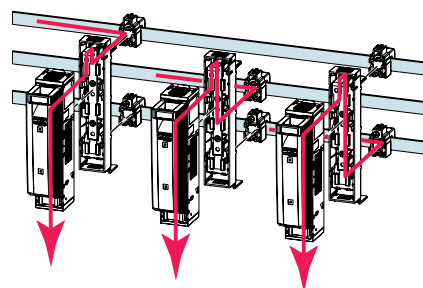
- NN rozváděče pro distribuci energie
- Distribuční systémy s úrovněmi krytí 32 a 70 mm nebo 45 a 70 mm
  - strojřensví
  - železniční aplikace

### Stručný přehled funkcí pojistkového odpínače

- Vedle standardního provedení se šroubovými spoji jsou k dispozici i přístroje se třmenovými svorkami pro všechny velikosti pojistkových odpínačů, které výrazně zkracují dobu instalace přívodních a vývodních kabelů.
- Elektrické připojení lze přizpůsobit příslušné aplikaci širokou nabídkou připojovacích svorek.
- Konvertibilita vstupních/výstupních vývodů bez zásahu do vnitřních vodivých cest.
- Lze použít jak kruhové, tak i slané vodiče.
- U provedení pro přípojnícové systémy 60 mm, jednoduchá přestavba na přípojnice o tloušťce 5 nebo 10 mm.
- 1pólové přístroje lze namontovat na přípojnícové systémy s libovolným výběrem napájení přípojnice.
- Bezdotykové vyjmutí pojistkových vložek, uvolnění a vyjmutí pomocí uvolňovací hřídele.
- U všech velikostí pojistkových odpínačů 3NP1 lze nainstalovat dva kontakty signalizace stavu víka.
- Všechny pojistkové odpínače mají všestrannou ochranu proti nechtěnému dotyku.
- Pomocný kontakt pro sledování stavu uzavření víka.
- Možnost monitorování stavu pojistkových vložek.
- Všechny přístroje lze uzamknout a plombovat.



Provedení se šroubovými spoji a třmenovými svorkami



Montáž jednopólových přístrojů na přípojnícové systémy

### Pojistkové vložky

- Pojistkový odpínač 3NP1 je určen pro všechny typy výkonových pojistkových vložek s nožovými kontakty velikosti 000 až 3, podle IEC / ČSN EN 60 269-1; -2.
- V případě použití pojistkových vložek pro jistění polovodičů podle IEC / ČSN EN 60269-4 je nutné navýšit připojovací průřez vodičů nebo je používat pouze v částečném rozsahu jmenovitých hodnot (v důsledku tepelného namáhání odpínače, kvůli jejich vyšším tepelným ztrátám). Pro bližší informace kontaktujte výrobce.

### Signalizace stavu pojistkové vložky

Signalizace stavu pojistkové vložky se používá pro detekci, indikaci a signalizaci stavu přetavené pojistkové vložky. Je součástí víka pojistkového odpínače 3NP1.

Fyzikální princip detekce přetavení pojistkových vložek je založen na rozdílu potenciálů na držácích pojistkové vložky, princip uzavřeného obvodu.

V závislosti na požadavcích aplikace jsou k dispozici různá provedení:

- **MFM** - elektromechanická signalizace stavu pojistkových vložek s instalovaným stykačem Sirius pro sítě AC/DC
- **EFM10** - elektronická signalizace stavu pojistkových vložek pro sítě AC
- **EFM15** - elektronická signalizace stavu pojistkových vložek, cenově optimalizované provedení EFM10 pro sítě AC/DC
- **EFM20** - elektronická signalizace stavu pojistkových vložek s displejem a přidávanými funkcemi pro sítě AC
- **EFM25** - elektronická signalizace stavu pojistkových vložek s displejem a přidávanými funkcemi pro sítě DC

Signalizace stavu pojistkové vložky		MFM	EFM10	EFM15				EFM20	EFM25
		3pólový	3pólový	1pólový		3pólový		3pólový	3pólový
Místní signalizace	Kolébkový přepínač	■	—	—	—	—	—	—	—
	Signalizace pro každou fázi pomocí LED	—	■	■	■	■	■	■	■
	Signalizace pro každou fázi přes displej	—	—	—	—	—	—	■	■
S externím napájením	DC	—	—	24 V	24 V	24 V	24 V	24 V	—
Povolené pracovní napětí	AC	max. 690 V	230 ÷ 690 V	24 ÷ 230 V	110 ÷ 690 V	—	190 ÷ 690 V	—	230 ÷ 690 V
	DC	max. 440 V	—	24 ÷ 250 V	—	120 ÷ 440 V	—	220 ÷ 440 V	—
Detekce a signalizace	Přepětí (mezní hodnoty nastavitelné)	—	—	—	—	—	—	—	■
	Podpětí (mezní hodnoty nastavitelné)	—	—	—	—	—	—	—	■
	Výpadek fáze	—	—	—	—	—	—	—	■

## STRUKTURA OBJEDNACÍHO KÓDU

Základní přehled struktury objednávacího kódu přístrojů a příslušenství 3NP1. Pro úplnou a ověřenou konfiguraci pojistkového odpínače použijte Konfigurátor OEZ.



		5	6	7	8	9	10	11	12
		3NP1	...	...	-	1	...	...	...
Přístroj		1							
Velikost	velikost 000, úzké provedení		1						
	velikost 000		2						
	velikost 00		3						
	velikost 1		4						
	velikost 2		5						
	velikost 3		6						
Počet pólů	1pólové			1					
	3pólové			3					
	4pólové			4					
Úroveň krytu	32 mm / 70 mm					B			
	45 mm					C			
	70 mm					D			
Typ montáže	na montážní desku						A		
	na přípojnicový systém 60 mm						C		
Způsob připojení	šroubové spoje							1	
	třímenové svorky							2	
Signalizace stavu pojistkové vložky	bez signalizace stavu								0
	elektromechanická signalizace stavu MFM								1
	elektronická signalizace stavu EFM10								2
	elektronická signalizace stavu EFM20								3
	elektronická signalizace stavu EFM15								4
	elektronická signalizace stavu EFM25								5



		5	6	7	8	9	10	11	12	
		3NP1	...	...	- 1	...	...	...	...	
<b>Příslušenství</b>		9								
<b>Velikost</b>	velikost 000, úzké provedení		1							
	velikost 000		2							
	velikost 00		3							
	velikost 1		4							
	velikost 2		5							
	velikost 3		6							
<b>Počet pólů</b>	1pólové			1						
	3pólové			3						
	4pólové			4						
<b>Připojení</b>	příložková svorka					B	A	0	0	
	prizmatická svorka						B			
	jednoduchá							1	0	
	dvojitá							2	0	
	připojovací modul						C	0	0	
	připojovací nástavec						D	0	0	
	trojitá svorka						E			
	pro šroubový spoj							1	0	
	pro třmenovou svorku							2	0	
	propojovací lišta						F			
	kryt vývodů							1	0	
	pro 2 přístroje							2	0	
	pro 3 přístroje							3	0	
	pro 4 přístroje							4	0	
	propojovací můstek							5	0	
	potenciálová svorka						G			
	pro šroubový spoj							1	0	
	pro příložkovou svorku							2	0	
	pro prizmatickou svorku							3	0	
	pro třmenovou svorku							4	0	
	<b>Kryty</b>	kryty připojovacího prostoru pro přípojnicové systémy 60 mm standardní					C	A	1	0
		kryt připojovacího prostoru						B	0	0
kryt připojovacího prostoru se zvýšenou ochranou vzadu, pro přípojnicové systémy 60 mm							C	0	0	
kryt připojovacího prostoru se zvýšenou ochranou vzadu, pro montáž na montážní desku							D	0	0	
podpora krycího rámu							F	0	0	
<b>Krycí rámy</b>						D				
	krycí rám pro jeden 3pólový přístroj						A	0	0	

C

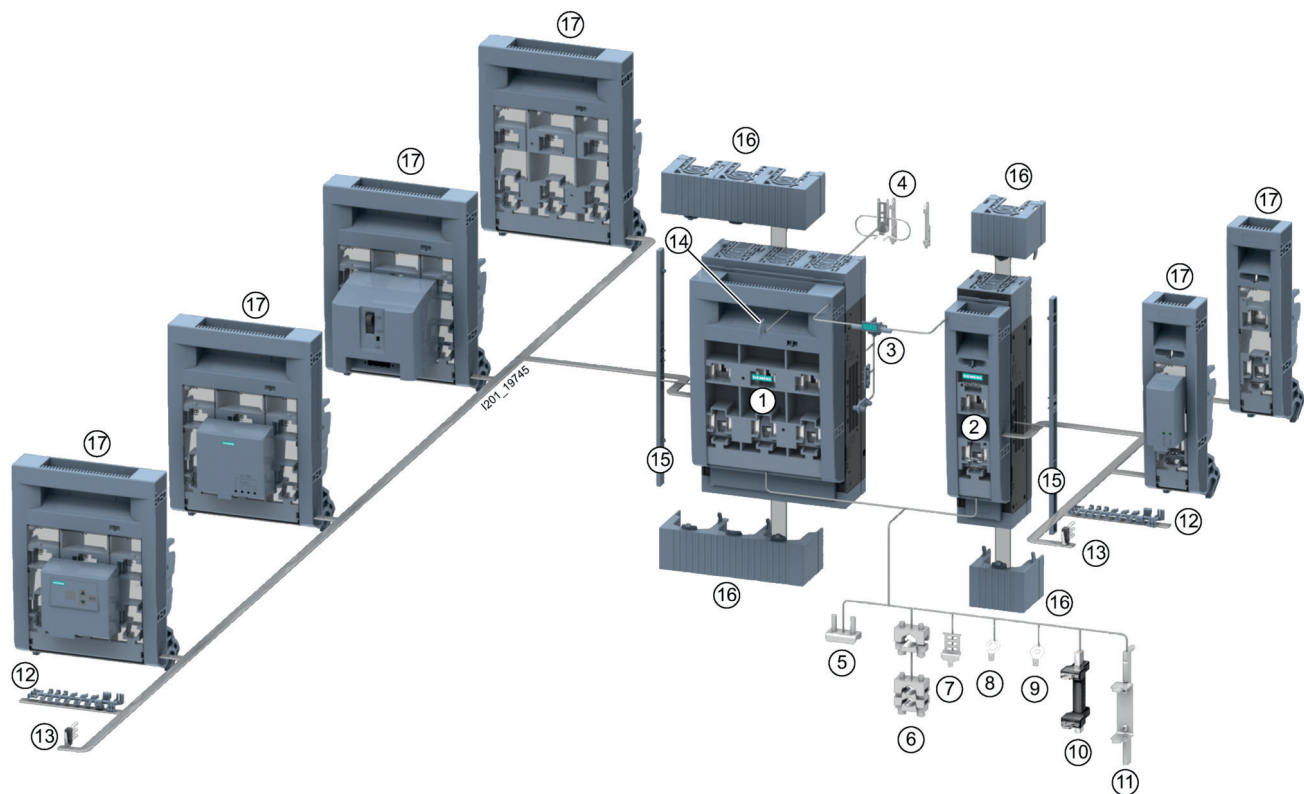


		5	6	7	8	9	10	11	12
		3NP1	...	...	- 1	...	...	...	...
<b>Příslušenství</b>		9							
<b>Velikost</b>	velikost 000, úzké provedení		1						
	velikost 000		2						
	velikost 00		3						
	velikost 1		4						
	velikost 2		5						
	velikost 3		6						
<b>Počet pólů</b>	1pólové			1					
	3pólové			3					
	4pólové			4					
<b>Montážní sady</b>	pro připojení na jednu DIN lištu					E	A	0	0
	pro připojení na dvě DIN lišty, vzdálenost 125 / 150 mm						B	0	0
	sestavovací sada pro dva 1póly nebo jeden 1pól a jeden 3pól						C	0	0
	sestavovací sada pro 4pól, pro přípojnicové systémy						D		
	pro třmenové svorky							1	0
	pro šroubové spoje							2	0
	adaptér pro připojení na systém přípojníc 60 mm						E		
pro třmenové svorky							1	0	
<b>Signalizace stavu víka</b>	jeden přepínací kontakt					F	A	0	0
	jeden přepínací kontakt, pro elektronické účely						B	0	0
<b>Vyměnitelné víko se signalizací stavu pojistkových vložek</b>	bez signalizace stavu					G	A	0	0
	se signalizací stavu						B		
	s elektromechanickou signalizací pro AC/DC							1	0
	s elektronickou signalizací EFM10, AC							2	0
	s elektronickou signalizací EFM20, AC							3	0
	s elektronickou signalizací EFM15, AC, externí napájení							4	
	pro 1pól, AC 110 ÷ 690 V (L - N)								1
	pro 3pól, AC 190 ÷ 690 V (L - L)								2
	pro 1pól, AC/DC AC 24 ÷ 230 V (L - N) / DC 24 ÷ 250 V (L+ - L-)								3
	pro 1pól, DC 120 ÷ 440 V (L+ - L-)								4
pro 3pól, DC 220 ÷ 440 V (L+ - L-)								5	
s elektronickou signalizací EFM25, DC							5	0	
<b>Uzamykací vložka</b>						H	A	0	0
<b>Ostatní příslušenství</b>	Zkratové propojky					M	A		
	dříve zapnout / později vypnout							2	0

## ŘADOVÉ POJISTKOVÉ ODPÍNAČE 3NP1, VELIKOST 1, 2, 3

### Přehled

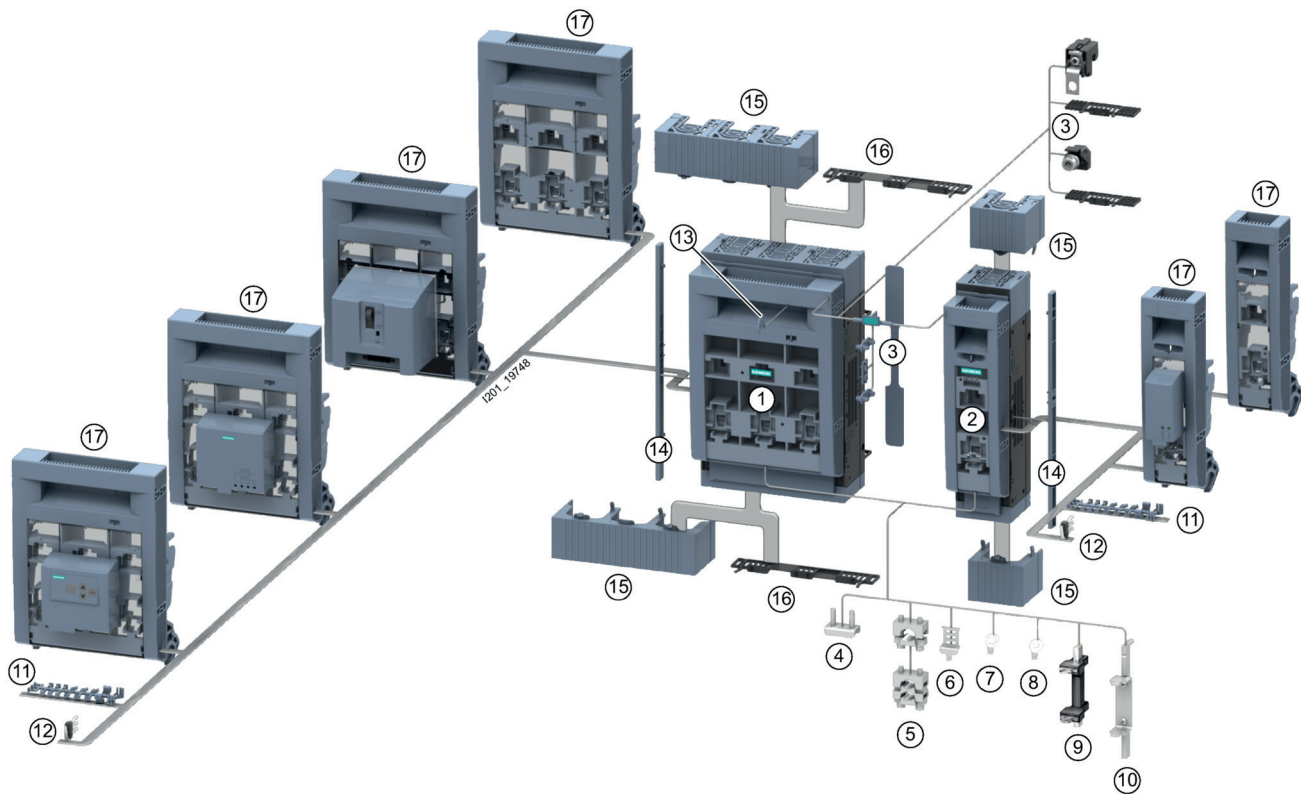
3NP1 pro montáž na montážní desku, velikost 1, 2, 3



- |   |   |    |   |
|---|---|----|---|
| 1 | Pojistkový odpínač 3NP1, 3pólový, pro montáž na montážní desku        | 10 | Zkratová propojka, standardní připojení                 |
| 2 | Pojistkový odpínač 3NP1, 1pólový, pro montáž na montážní desku        | 11 | Zkratová propojka, zap. s předstihem, vyp. se zpožděním |
| 3 | Sestavovací sada pro sestavení 2 nebo 4pólového pojistkového odpínače | 12 | Sada proti krádeži elektrické energie                   |
| 4 | Instalační sada pro připojení na DIN lištu                            | 13 | Signalizace stavu polohy víka                           |
| 5 | Příložkové svorky   | 14 | Uzamykací vložka  |
| 6 | Prizmatické svorky  | 15 | Podpora krycího rámu                                    |
| 7 | Potenciálové svorky pro třmenové svorky                               | 16 | Kryty připojovacího prostoru                            |
| 8 | Potenciálové svorky pro šroubové spoje                                | 17 | Signalizace stavu pojistkových vložek                   |
| 9 | Potenciálové svorky pro příložkové a prizmatické svorky               |    |   |



3NP1 pro montáž na přípojnicové systémy 60 mm, velikost 1, 2, 3



- |    |   |    |  |
|----|---|----|--|
| 1  | Pojistkový odpínač 3NP1, 3pólový, pro montáž na přípojnicové systémy, 60 mm | 11 | Sada proti krádeži elektrické energie  |
| 2  | Pojistkový odpínač 3NP1, 1pólový, pro montáž na montážní desku              | 12 | Signalizace stavu polohy víka  |
| 3  | Sestavovací sada pro sestavení 2 nebo 4pólového pojistkového odpínače       | 13 | Uzamykací vložka   |
| 4  | Příložkové svorky   | 14 | Podpora krycího rámu   |
| 5  | Prizmatické svorky  | 15 | Kryty přípojovacího prostoru   |
| 6  | Potenciálové svorky pro třmenové svorky                                     | 16 | Kryt přípojovacího prostoru se zvýšenou ochranou proti dotyku přípojovacích pasů |
| 7  | Potenciálové svorky pro šroubové spoje                                      | 17 | Signalizace stavu pojistkových vložek  |
| 8  | Potenciálové svorky pro příložkové a prizmatické svorky                     |    |  |
| 9  | Zkratová propojka, standardní připojení                                     |    |  |
| 10 | Zkratová propojka, zap. s předstihem, vyp. se zpožděním                     |    |  |



- Řadové pojistkové odpínače jsou určeny pro nožové pojistkové vložky velikosti 1, 2 a 3.
- Umožňují bezpečně odpinat nejen jmenovité proudy, ale i nadproudy až do 8násobku jmenovitého proudu.
- Měřicí otvory ve víku.
- Možnost uzamknutí a plombování víka odpínače.
- Montáž:
  - na montážní desku pomocí šroubů
  - do průmyslových nn rozváděčů s roztečí přípojnic 60 mm (tloušťka 5 nebo 10 mm)
  - na DIN lištu s použitím příslušenství (velikost 1).
- Provedení se třmenovými svorkami a šroubovými spoji.
- Provedení se signalizací stavu pojistkových vložek:
  - s elektromechanickou AC/DC signalizací MFM
  - s elektronickou AC signalizací EFM10
  - s elektronickou AC/DC signalizací EFM15
  - s elektronickou AC signalizací EFM20
  - s elektronickou DC signalizací EFM25
- Zapojení přívodu spodem je možné bez omezení elektrických parametrů (přístroj je doporučeno doplnit informací “POZOR, PŘÍVOD SPODEM”).

**Řadové pojistkové odpínače bez signalizace, svorkové šrouby**

$I_e$ [A]	Počet pólů	Objednací kód	Montáž	Hmotnost [kg]	Balení [ks]
250	1	3NP1141-1DA10	na montážní desku / DIN lištu	1,328	1
	3	3NP1143-1DA10	na montážní desku / DIN lištu	2,760	1
		3NP1143-1BC10	na přípojnicové systémy 60 mm	3,260	1
		3NP1144-1DA10	na montážní desku / DIN lištu	4,222	1
400	4	3NP1144-1BC10	na přípojnicové systémy 60 mm	4,812	1
		3NP1151-1DA10	na montážní desku	1,793	1
	3	3NP1153-1DA10	na montážní desku	3,700	1
		3NP1153-1BC10	na přípojnicové systémy 60 mm	4,380	1
630	4	3NP1154-1DA10	na montážní desku	5,466	1
		3NP1154-1BC10	na přípojnicové systémy 60 mm	6,282	1
	3	3NP1161-1DA10	na montážní desku	1,965	1
		3NP1163-1DA10	na montážní desku	4,544	1
4	3NP1163-1BC10	na přípojnicové systémy 60 mm	5,299	1	
	3NP1164-1DA10	na montážní desku	6,600	1	
		3NP1164-1BC10	na přípojnicové systémy 60 mm	7,320	1

**Řadové pojistkové odpínače bez signalizace, třmenové šrouby**

$I_e$ [A]	Počet pólů	Objednací kód	Montáž	Hmotnost [kg]	Balení [ks]
250	1	3NP1141-1DA20	na montážní desku / DIN lištu	1,372	1
	3	3NP1143-1DA20	na montážní desku / DIN lištu	2,999	1
		3NP1143-1BC20	na přípojnicové systémy 60 mm	3,312	1
		3NP1144-1DA20	na montážní desku / DIN lištu	4,434	1
400	4	3NP1144-1BC20	na přípojnicové systémy 60 mm	4,941	1
		3NP1151-1DA20	na montážní desku	2,010	1
	3	3NP1153-1DA20	na montážní desku	4,401	1
		3NP1153-1BC20	na přípojnicové systémy 60 mm	4,739	1
630	4	3NP1154-1DA20	na montážní desku	6,473	1
		3NP1154-1BC20	na přípojnicové systémy 60 mm	6,831	1
	3	3NP1161-1DA20	na montážní desku	2,226	1
		3NP1163-1DA20	na montážní desku	5,150	1
4	3NP1163-1BC20	na přípojnicové systémy 60 mm	5,438	1	
	3NP1164-1DA20	na montážní desku	7,388	1	
		3NP1164-1BC20	na přípojnicové systémy 60 mm	7,845	1

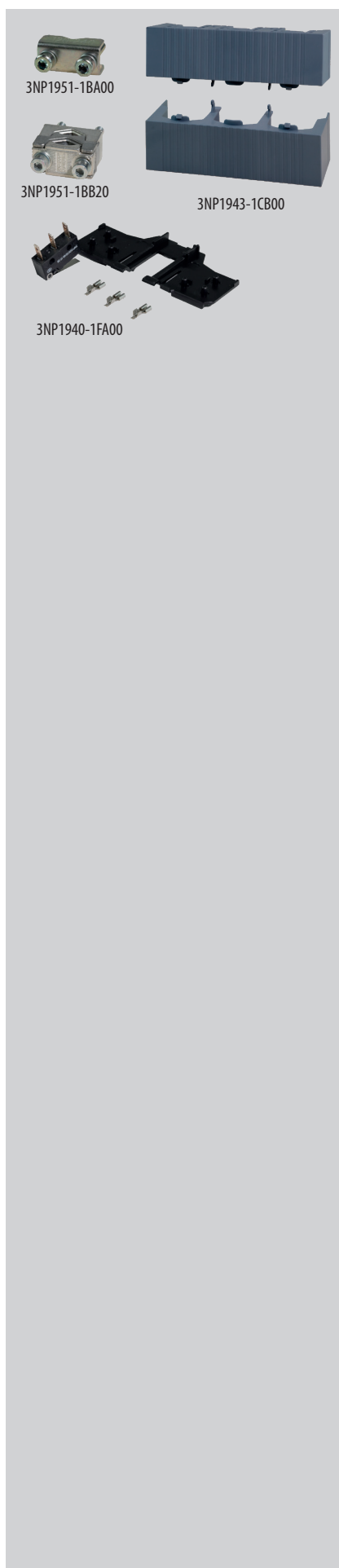


**Řadové pojistkové odpínače se signalizací, svorkové šrouby**

$I_n$ [A]	Počet pólů	Objednáací kód	Montáž	Hmotnost [kg]	Balení [ks]
250	3	3NP1141-1DA14	na montážní desku / DIN lištu, signalizace EFM15	1,392	1
		3NP1143-1DA11	na montážní desku / DIN lištu, signalizace MFM	3,420	1
		3NP1143-1BC11	na přípojnicové systémy 60 mm, signalizace MFM	3,927	1
		3NP1143-1DA12	na montážní desku / DIN lištu, signalizace EFM10	3,107	1
		3NP1143-1BC12	na přípojnicové systémy 60 mm, signalizace EFM10	3,560	1
		3NP1143-1DA13	na montážní desku / DIN lištu, signalizace EFM20	3,147	1
		3NP1143-1BC13	na přípojnicové systémy 60 mm, signalizace EFM20	3,604	1
		3NP1143-1DA14	na montážní desku / DIN lištu, signalizace EFM15	3,085	1
400	3	3NP1143-1BC14	na přípojnicové systémy 60 mm, signalizace EFM15	3,590	1
		3NP1151-1DA14	na montážní desku, signalizace EFM15	1,863	1
		3NP1153-1DA11	na montážní desku, signalizace MFM	4,478	1
		3NP1153-1BC11	na přípojnicové systémy 60 mm, signalizace MFM	5,061	1
		3NP1153-1DA12	na montážní desku, signalizace EFM10	3,967	1
		3NP1153-1BC12	na přípojnicové systémy 60 mm, signalizace EFM10	4,567	1
		3NP1153-1DA13	na montážní desku, signalizace EFM20	4,044	1
		3NP1153-1BC13	na přípojnicové systémy 60 mm, signalizace EFM20	4,732	1
630	3	3NP1153-1DA14	na montážní desku, signalizace EFM15	3,986	1
		3NP1153-1BC14	na přípojnicové systémy 60 mm, signalizace EFM15	4,548	1
		3NP1161-1DA14	na montážní desku, signalizace EFM15	2,021	1
		3NP1163-1DA11	na montážní desku, signalizace MFM	5,326	1
		3NP1163-1BC11	na přípojnicové systémy 60 mm, signalizace MFM	5,868	1
		3NP1163-1DA12	na montážní desku, signalizace EFM10	4,858	1
		3NP1163-1BC12	na přípojnicové systémy 60 mm, signalizace EFM10	5,475	1
		3NP1163-1DA13	na montážní desku, signalizace EFM20	4,984	1
	3	3NP1163-1BC13	na přípojnicové systémy 60 mm, signalizace EFM20	5,620	1
		3NP1163-1DA14	na montážní desku, signalizace EFM15	4,915	1
		3NP1163-1BC14	na přípojnicové systémy 60 mm, signalizace EFM15	5,468	1

**Řadové pojistkové odpínače se signalizací, třmenové svorky**

$I_n$ [A]	Počet pólů	Objednáací kód	Montáž	Hmotnost [kg]	Balení [ks]
250	3	3NP1141-1DA24	na montážní desku / DIN lištu, signalizace EFM15	1,434	1
		3NP1143-1DA21	na montážní desku / DIN lištu, signalizace MFM	3,693	1
		3NP1143-1BC21	na přípojnicové systémy 60 mm, signalizace MFM	3,979	1
		3NP1143-1DA22	na montážní desku / DIN lištu, signalizace EFM10	3,463	1
		3NP1143-1BC22	na přípojnicové systémy 60 mm, signalizace EFM10	3,815	1
		3NP1143-1DA23	na montážní desku / DIN lištu, signalizace EFM20	3,344	1
		3NP1143-1BC23	na přípojnicové systémy 60 mm, signalizace EFM20	3,711	1
		3NP1143-1DA24	na montážní desku / DIN lištu, signalizace EFM15	3,236	1
400	3	3NP1143-1BC24	na přípojnicové systémy 60 mm, signalizace EFM15	3,659	1
		3NP1151-1DA24	na montážní desku, signalizace EFM15	2,016	1
		3NP1153-1DA21	na montážní desku, signalizace MFM	5,107	1
		3NP1153-1BC21	na přípojnicové systémy 60 mm, signalizace MFM	5,343	1
		3NP1153-1DA22	na montážní desku, signalizace EFM10	4,824	1
		3NP1153-1BC22	na přípojnicové systémy 60 mm, signalizace EFM10	4,966	1
		3NP1153-1DA23	na montážní desku, signalizace EFM20	4,822	1
		3NP1153-1BC23	na přípojnicové systémy 60 mm, signalizace EFM20	5,069	1
630	3	3NP1153-1DA24	na montážní desku, signalizace EFM15	4,730	1
		3NP1153-1BC24	na přípojnicové systémy 60 mm, signalizace EFM15	4,923	1
		3NP1161-1DA24	na montážní desku, signalizace EFM15	2,223	1
		3NP1163-1DA21	na montážní desku, signalizace MFM	5,796	1
		3NP1163-1BC21	na přípojnicové systémy 60 mm, signalizace MFM	6,229	1
		3NP1163-1DA22	na montážní desku, signalizace EFM10	5,583	1
		3NP1163-1BC22	na přípojnicové systémy 60 mm, signalizace EFM10	5,803	1
		3NP1163-1DA23	na montážní desku, signalizace EFM20	5,552	1
	3	3NP1163-1BC23	na přípojnicové systémy 60 mm, signalizace EFM20	5,920	1
		3NP1163-1DA24	na montážní desku, signalizace EFM15	5,545	1
		3NP1163-1BC24	na přípojnicové systémy 60 mm, signalizace EFM15	5,782	1



**Příslušenství**

Připojovací sady	<b>3NP194.-1B, 3NP195.-1B., 3NP196.-1B..</b>	str. C47
Dálková signalizace stavu víka	<b>3NP1940-1F.00</b>	str. C48
Sestavovací sady	<b>3NP1941-1EC00, 3NP1944-1ED00, 3NP1954-1ED00</b>	str. C48
Kryty připojovacího prostoru	<b>3NP194.-1C., 3NP195.-1C., 3NP196.-1C..</b>	str. C48
Připojení na DIN lištu	<b>3NP1943-1EB00</b>	str. C49
Krycí rám	<b>3NP19.3-1DA00</b>	str. C49
Uzamykací vložka	<b>3NP1900-1HA00</b>	str. C48
Sada proti krádeži elektrické energie	<b>3NP1900-1EF00</b>	str. C49
Zkratové propojky	<b>ZP., 3NP19.4-1MA20</b>	str. C49
Vyměnitelná víka	<b>3NP194.-1G., 3NP195.-1G., 3NP16.-1GF..</b>	str. C50

C

**Parametry**

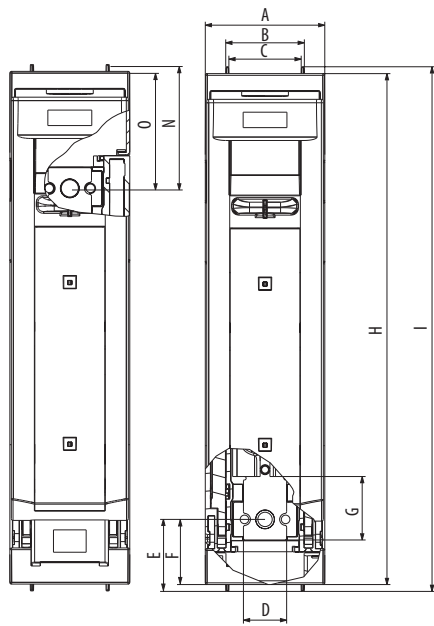
Typ		3NP114..	3NP115..	3NP116..			
Normy		IEC 60947-1 IEC 60947-3	IEC 60947-1 IEC 60947-3	IEC 60947-1 IEC 60947-3			
Certifikační značky							
Jmenovitý pracovní proud	$I_e$	250 A	400	630			
Jmenovité pracovní napětí	$U_e$	AC	690 V	690 V			
		DC - 3pólové zapojení	440 V	440 V			
		DC - 2pólové zapojení	240 V	240 V			
Kategorie užití <sup>1)</sup>	1pól	AC 400 V	AC-23B	250 A	400 A	630 A	
		AC 500 V	AC-22B	250 A	400 A	630 A	
		AC 690 V	AC-21B	250 A	315 A	500 A	
		DC 250 V	DC-21B	250 A	400 A	630 A	
			DC-22B	200 A	250 A	400 A	
			DC 440 V	DC-21B	125 A	160 A	315 A
		2pól	AC 500 V	AC-22B	250 A	400 A	630 A
			AC 690 V	AC-21B	250 A	400 A	630 A
			DC 250 V	DC-23B	160 A	250 A	400 A
				DC-22B	250 A	400 A	630 A
				DC 440 V	DC-22B	160 A	315 A
				DC-21B	250 A	400 A	360 A
	3pól	AC 400 V	AC-23B	250 A	400 A	630 A	
		AC 500 V	AC-23B	200 A	315 A	500 A	
			AC-22B	250 A	400 A	630 A	
			AC-21B	250 A	400 A	630 A	
		AC 690 V	AC-23B	100 A	125A	200 A	
			AC-22B	250 A	400 A	500 A	
			AC-21B	250 A	400 A	630 A	
		AC 1 000 V	AC-20B	250 A	400 A	630 A	
		DC 250 V	DC-23B	200 A	250 A	400 A	
			DC-22B	250 A	400 A	630 A	
			DC-21B	250 A	400 A	630 A	
		DC 440 V	DC-23B	100 A	160 A	250 A	
DC-22B	200 A		315 A	500 A			
DC-21B	250 A		400 A	630 A			
DC 1 000 V	DC-20B	250 A	400 A	630 A			
Smluvený tepelný proud s pojistkovou vložkou	$I_{th}$	250 A	400 A	630 A			
Jmenovitý kmitočet	$f_n$	50 ÷ 60 Hz	50 ÷ 60 Hz	50 ÷ 60 Hz			
Jmenovité izolační napětí	$U_i$	AC 1 000 V	AC 1 000 V	AC 1 000 V			
Jmenovitý podmíněný zkratový proud (efektivní hodnota)	$I_{cc}$	AC 400 V	120 kA	120 kA	120 kA		
		AC 500 V	120 kA	100 kA	100 kA		
		AC 690 V	100 kA	100 kA	100 kA		
Jmenovité impulzní výdržné napětí	$U_{imp}$	8 kV					
Velikost pojistkové vložky		1	2	3			
Max. ztráty pojistkové vložky	$P_v$	23 W	34 W	48 W			
Ztráty při $I_n$ bez pojistkové vložky	$P_z$	8 W	14 W	30 W			
Kategorie přepětí pro AC 690 V							
Přípojení							
Přípojovací průřez	šroubový spoj	16 ÷ 150 mm <sup>2</sup>	25 ÷ 240 mm <sup>2</sup>	120 ÷ 300 mm <sup>2</sup>			
	třmenová svorka	Cu / 70 ÷ 185 mm <sup>2</sup>	Cu / 120 ÷ 300 mm <sup>2</sup>	Cu / 120 ÷ 300 mm <sup>2</sup>			
Dotahovací moment	šroubový spoj	10 ÷ 12 Nm	10 ÷ 12 Nm	25 Nm			
	třmenová svorka	10 Nm	25 Nm	25 Nm			
Dálková signalizace							
Max. napětí/proud	$U_{max}/I_{max}$	AC 250 V / 0,25 A ...FA00	AC 250 V / 0,25 A ...FA00	AC 250 V / 0,25 A ...FA00			
		AC 250 V / 0,10 A ...FB00	AC 250 V / 0,10 A ...FB00	AC 250 V / 0,10 A ...FB00			
Světelná signalizace							
Jmenovité napětí	$U_n$	viz str. C4	viz str. C4	viz str. C4			
Pracovní podmínky							
Elektrická trvanlivost	pracovní cykly	200 při 250 A	200 při 400 A	200 při 630 A			
Mechanická trvanlivost	pracovní cykly	1 600	1 000	1 000			
Jmenovitý provoz		nepřetržitý	nepřetržitý	nepřetržitý			
Krytí zepředu, přístroj zabudován, víko zavřeno (bez vylomených měřících otvorů)		IP40	IP40	IP40			
Krytí zepředu, přístroj zabudován, víko otevřeno nebo odejmuto		IP20	IP20	IP20			
Skladovací teplota		-50 ÷ +80 °C	-50 ÷ +80 °C	-50 ÷ +80 °C			
Pracovní teplota okolí		-25 ÷ +55 °C	-25 ÷ +55 °C	-25 ÷ +55 °C			
Pracovní poloha		viz str. H3	viz str. H3	viz str. H3			
Nadmožská výška max.		2 000 m	2 000 m	2 000 m			
Stupeň znečištění		3/2 <sup>2)</sup>	3/2 <sup>2)</sup>	3/2 <sup>2)</sup>			

<sup>1)</sup> Při použití zkratových propojek nad jmenovitý pracovní proud odpínače se kategorie užití snižuje o jeden stupeň

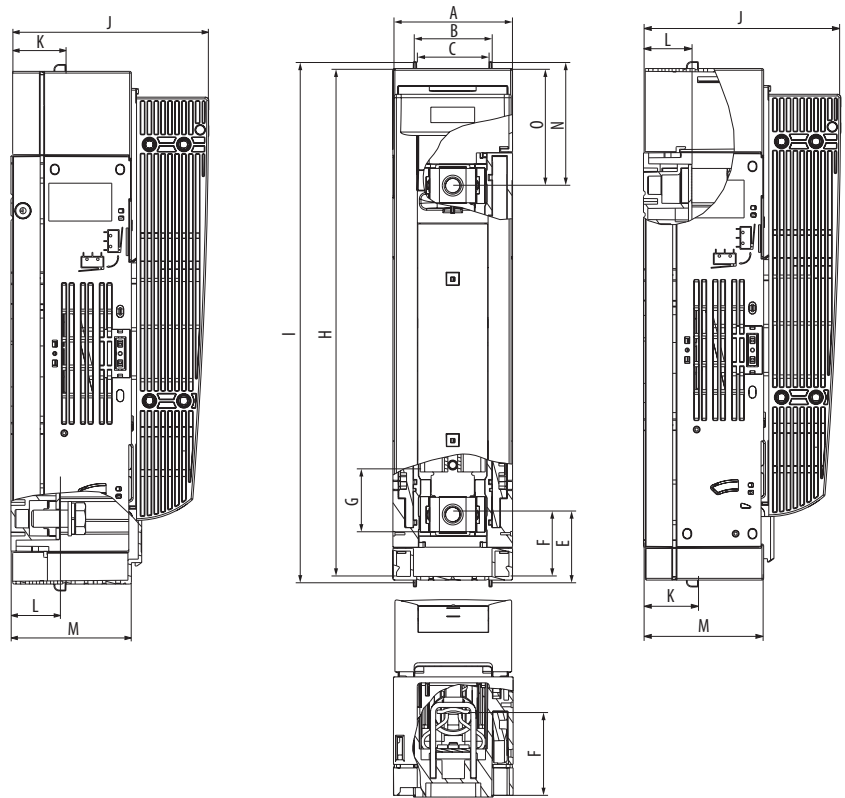
<sup>2)</sup> Provedení se signalizací

Rozměry

3NP11.1-1DA10

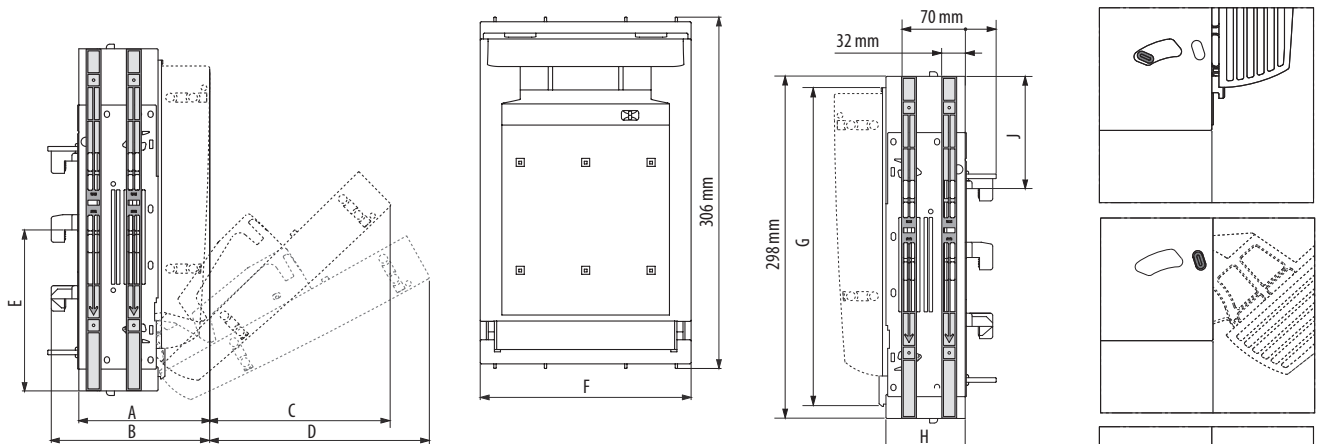


3NP11.1-1DA20



Typ [mm]	A	B	C	D	E	F	G	H	I	J	K	L	M	N	O	P
<b>3NP1141-1DA10</b>	69,7	45,9	42,2	25,2	42	38	37	298	306	114	32	28,2	70	72	68	-
<b>3NP1151-1DA10</b>	79,4	60	56	32,2	29,5	25,5	42	298	306	130	32	30	70	59,5	55,5	-
<b>3NP1161-1DA10</b>	89,4	70	66	40	29,5	25,5	43,5	298	306	138,8	32	30	70	59,5	55,5	-
<b>3NP1141-1DA20</b>	69,7	45,9	42,2	25,2	42,2	38,2	37	298	306	114	32	28,2	70	72,2	68,2	48,7
<b>3NP1151-1DA20</b>	79,4	60	56	32,2	36	32	42	298	306	130	32	30	70	66	62	54,9
<b>3NP1161-1DA20</b>	89,4	70	66	40	36	32	43,5	298	306	138,8	32	30	70	66	62	54,5

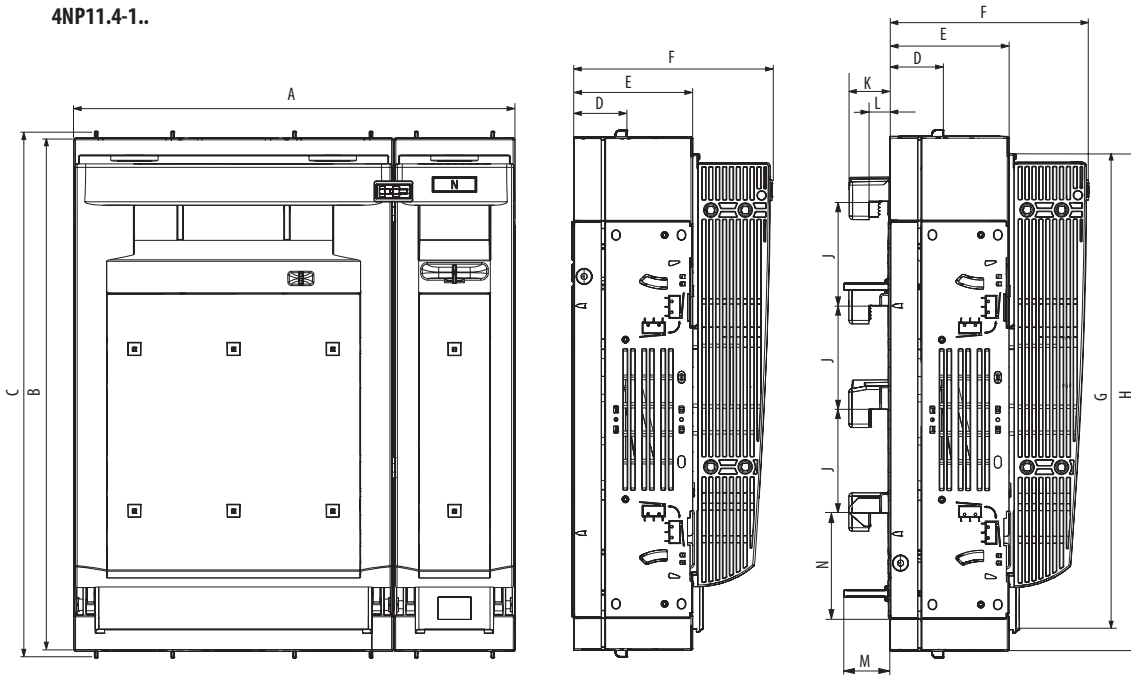
3NP11.3-1..



Typ [mm]	A	B	C	D	E	F	G	H	I	J
<b>3NP1143-1DA.0</b>	115	-	186	186	-	183,7	275,6	-	-	-
<b>3NP1153-1DA.0</b>	129,9	-	207	207	-	209,4	280	90	-	-
<b>3NP1163-1DA.0</b>	138,5	-	207	207	-	249,4	280	90	-	-
<b>3NP1143-1BC.0</b>	115	138	180	186	144,2	183,7	275,6	-	26	97,8
<b>3NP1153-1BC.0</b>	129,9	153	200	207	144,2	209,4	280	90	26	97,8
<b>3NP1163-1BC.0</b>	138,5	131,5	200	207	144,2	249,4	280	90	26	97,8

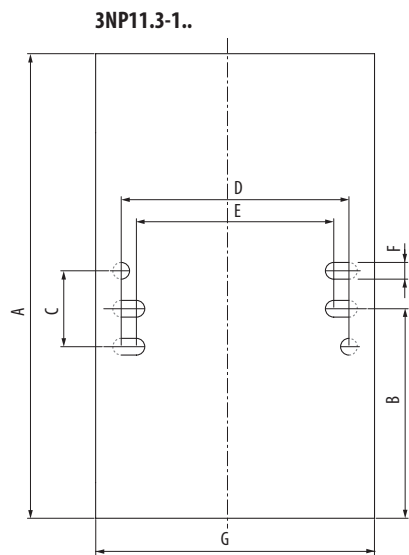
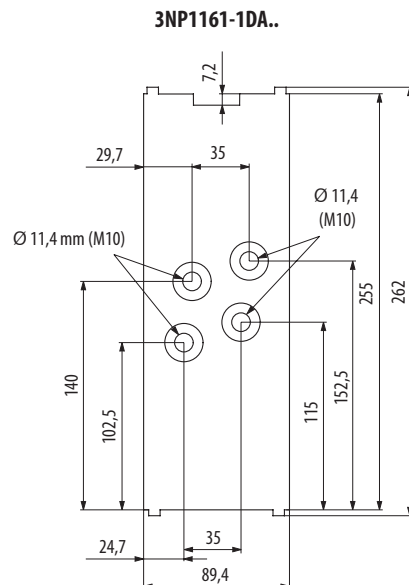
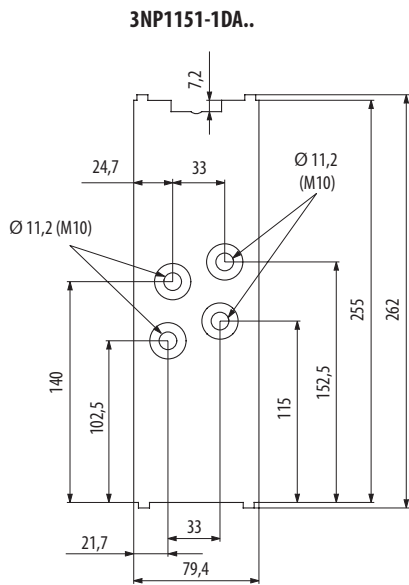
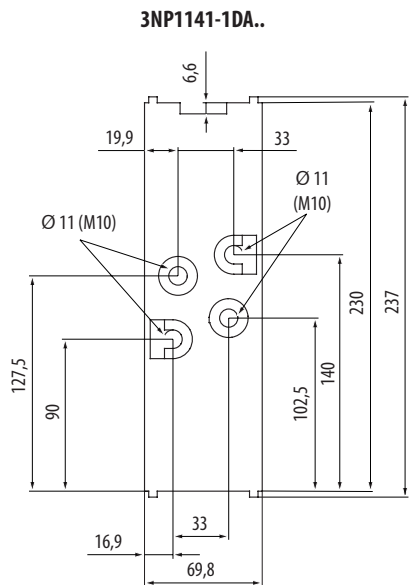


4NP11.4-1..

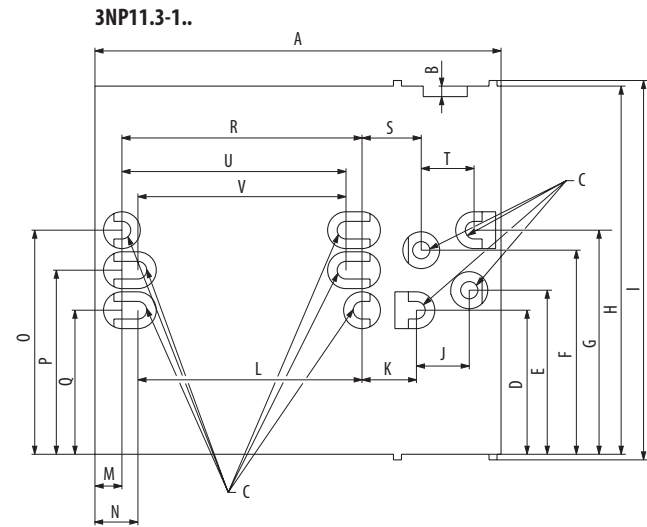


Typ [mm]	A	B	C	D	E	F	G	H	J	K	L	M	N
<b>3NP1144-1DA.0</b>	253,7	298	306	32	70	114	275,6	288,1	-	-	-	-	-
<b>3NP1154-1DA.0</b>	288,8	298	306	32	70	130	280	289	-	-	-	-	-
<b>3NP1164-1DA.0</b>	338,8	298	306	32	70	138,8	280	289	-	-	-	-	-
<b>3NP1144-1BC.0</b>	253,7	298	306	32	70	114	275,6	288,1	60	22,8	5 ÷ 10	26	80
<b>3NP1154-1BC.0</b>	288,8	298	306	32	70	130	280	289	60	22,8	5 ÷ 10	26	80
<b>3NP1164-1BC.0</b>	338,8	298	306	32	70	138,8	280	289	60	22,8	5 ÷ 10	26	80

Vrtací plány



Typ [mm]	A	B	C	D	E	F	G
<b>3NP1143-1DA.0</b>	306	138	50	155	130	11	183,7
<b>3NP1153-1DA.0</b>	306	138	50	166	130	11	209,4
<b>3NP1163-1DA.0</b>	306	138	50	195	160	11	294,4



Typ [mm]	A	B	C	D	E	F	G	H	I	J	K	L	M	N	O	P	Q	R	S	T	U	V
<b>3NP1144-1</b>	253,7	6,6	Ø 11	90	102,5	127,5	140	230	237	33	34	140	16,9	26,9	140	115	90	150	37	33	140	130
<b>3NP1154-1..</b>	288,8	7,2	Ø 11	102,5	115	140	152,5	225	262	33	43,4	148	21,7	39,7	152,5	127,5	102,5	166	46,4	33	148	130
<b>3NP1164-1..</b>	338,8	7,2	Ø 11	102,5	115	140	152,5	225	262	35	51,9	177,5	27,2	44,7	152,5	127,5	102,5	195	56,9	35	177,5	160



## PŘÍSLUŠENSTVÍ



3NP1951-1BA00



3NP1951-1BB10



3NP1951-1BB20



3NP1943-1BG10

### Příložkové svorky do 240 mm<sup>2</sup>, pro provedení se šroubovými spoji

- Průřez Cu vodiče 70 ÷ 240 mm<sup>2</sup>.
- Dotahovací moment 6 Nm pro velikost 1, 8 Nm pro velikost 2.
- Dotahovací moment 3NP1153-1..10, 8 Nm.

Objednáací kód	Popis	Průřez vodiče	Hmotnost [kg]	Balení [ks]
3NP1941-1BA00	velikost 1, 1 ks	Cu 70 ÷ 150 mm <sup>2</sup>	0,041	1
3NP1943-1BA00	velikost 1, sada 3 ks	Cu 70 ÷ 150 mm <sup>2</sup>	0,130	1
3NP1951-1BA00	velikost 2, 1 ks	Cu 120 ÷ 240 mm <sup>2</sup>	0,123	1
3NP1953-1BA00	velikost 2, sada 3 ks	Cu 120 ÷ 240 mm <sup>2</sup>	0,374	1

### Prizmatické svorky do 300 mm<sup>2</sup>, pro provedení se šroubovými spoji

- Průřez Cu vodiče 70 ÷ 300 mm<sup>2</sup>.
- Dotahovací moment 6 Nm pro velikost 1, 8 Nm pro velikost 2 a 3.

Objednáací kód	Popis	Průřez vodiče	Hmotnost [kg]	Balení [ks]
3NP1941-1BB10	velikost 1, 1 ks	Cu 70 ÷ 150 mm <sup>2</sup>	0,107	1
3NP1943-1BB10	velikost 1, sada 3 ks	Cu 70 ÷ 150 mm <sup>2</sup>	0,309	1
3NP1951-1BB10	velikost 2, 1 ks	Cu 120 ÷ 240 mm <sup>2</sup>	0,172	1
3NP1953-1BB10	velikost 2, sada 3 ks	Cu 120 ÷ 240 mm <sup>2</sup>	0,509	1
3NP1961-1BB10	velikost 3, 1 ks	Cu 150 ÷ 300 mm <sup>2</sup>	0,225	1
3NP1963-1BB10	velikost 3, sada 3 ks	Cu 150 ÷ 300 mm <sup>2</sup>	0,798	1

### Dvojitě prizmatické svorky do 185 mm<sup>2</sup>, pro provedení se šroubovými spoji

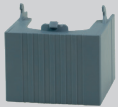
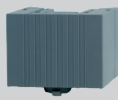
- Průřez Cu vodiče 2x 35 ÷ 185 mm<sup>2</sup>.
- Dotahovací moment 6 Nm pro velikost 1, 8 Nm pro velikost 2 a 3.

Objednáací kód	Popis	Průřez vodiče	Hmotnost [kg]	Balení [ks]
3NP1941-1BB20	velikost 1, 1 ks	Cu 2x 35 ÷ 70 mm <sup>2</sup>	0,158	1
3NP1943-1BB20	velikost 1, sada 3 ks	Cu 2x 35 ÷ 70 mm <sup>2</sup>	0,470	1
3NP1951-1BB20	velikost 2, 1 ks	Cu 2x 70 ÷ 120 mm <sup>2</sup>	0,251	1
3NP1953-1BB20	velikost 2, sada 3 ks	Cu 2x 70 ÷ 120 mm <sup>2</sup>	0,738	1
3NP1961-1BB20	velikost 3, 1 ks	Cu 2x 150 ÷ 185 mm <sup>2</sup>	0,355	1
3NP1963-1BB20	velikost 3, sada 3 ks	Cu 2x 150 ÷ 185 mm <sup>2</sup>	1,173	1

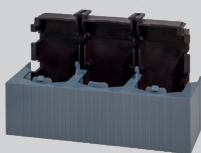
### Potenciálové svorky

- K připojení vodiče o průřezu 0,25 ÷ 1 mm<sup>2</sup>, max. zatížení 5 A.

Objednáací kód	Popis	Hmotnost [kg]	Balení [ks]
3NP1943-1BG10	pro šroubové spoje, velikost 1, 2, 3, sada 3 ks	0,006	1
3NP1943-1BG30	pro příložkové a prizmatické svorky, velikost 1, sada 3 ks	0,008	1
3NP1943-1BG40	pro třmenové svorky, velikost 1, sada 3 ks	0,015	1
3NP1953-1BG30	pro příložkové a prizmatické svorky, velikost 2, 3, sada 3 ks	0,006	1
3NP1953-1BG40	pro třmenové svorky, velikost 2, 3, sada 3 ks	0,034	1



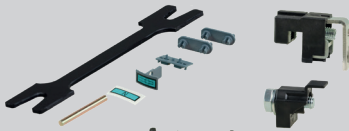
3NP1941-1CB00



3NP1943-1CD00



3NP1953-1CA10



3NP1954-1ED00



3NP1900-1HA00



3NP1940-1FA00

### Kryty připojovacího prostoru

- K dodatečnému zakrytí připojovacího prostoru.
- Horní a dolní kryt.

Objednací kód	Popis	Velikost	Hmotnost [kg]	Balení [ks]
3NP1941-1CB00	pro 1pólové provedení, montáž na montážní desku	1	0,100	1
3NP1943-1CB00	pro 3pólové provedení, montáž na montážní desku	1	0,182	1
3NP1941-1CD00	pro 1pólové provedení, zvýšená ochrana ze zadní strany přístroje, montáž na montážní desku	1	0,154	1
3NP1943-1CD00	pro 3pólové provedení, zvýšená ochrana ze zadní strany přístroje, montáž na montážní desku	1	0,365	1
3NP1941-1CA10	pro 1pólové přístroje, zvýšená ochrana připojovacího prostoru přípojnicových systémů	1	0,015	1
3NP1943-1CA10	pro 3pólové přístroje, zvýšená ochrana připojovacího prostoru přípojnicových systémů	1	0,033	1
3NP1953-1CA10	pro 3pólové přístroje, zvýšená ochrana připojovacího prostoru přípojnicových systémů	2	0,038	1
3NP1951-1CB00	pro 1pólové provedení, montáž na montážní desku	2	0,126	1
3NP1953-1CB00	pro 3pólové provedení, montáž na montážní desku	2	0,247	1
3NP1951-1CD00	pro 1pólové provedení, zvýšená ochrana ze zadní strany přístroje, montáž na montážní desku	2	0,196	1
3NP1953-1CD00	pro 3pólové provedení, zvýšená ochrana ze zadní strany přístroje, montáž na montážní desku	2	0,486	1
3NP1963-1CA10	pro 3pólové přístroje, zvýšená ochrana připojovacího prostoru přípojnicových systémů	3	0,041	1
3NP1961-1CB00	pro 1pólové provedení, montáž na montážní desku	3	0,132	1
3NP1963-1CB00	pro 3pólové provedení, montáž na montážní desku	3	0,270	1
3NP1961-1CD00	pro 1pólové provedení, zvýšená ochrana ze zadní strany přístroje, montáž na montážní desku	3	0,210	1
3NP1963-1CD00	pro 3pólové provedení, zvýšená ochrana ze zadní strany přístroje, montáž na montážní desku	3	0,549	1

### Sestavovací sady

- Pro sestavení 2pólů nebo 4pólů.
- 2pól se sestaví pomocí 2 ks 3NP1141.., 3NP1151.. nebo 3NP11631..
- 4pól se sestaví pomocí 1 ks 1pólového a 1 ks 3pólového přístroje.
- N-přípojnice umístěná nad 3fázovým přípojnicovým systémem.

Objednací kód	Popis	Velikost	Hmotnost [kg]	Balení [ks]
3NP1941-1EC00	pro montáž na montážní desku	1, 2, 3	0,035	1
3NP1944-1ED00	pro přípojnicové systémy	1	0,251	1
3NP1954-1ED00	pro přípojnicové systémy	2, 3	0,188	1

### Uzamykací vložka

- Pro uzamknutí víka odpínače.
- Max. průměr dřívku závěsného oka zámku je 6 mm.
- Visací zámek není součástí dodávky.

Objednací kód	Popis	Hmotnost [kg]	Balení [ks]
3NP1900-1HA00	pro 3pólové provedení	0,024	1

### Dálková signalizace polohy víka

- Možnost montáže 2 mikrospínačů na jeden odpínač.
- Přepínací kontakty.

Objednací kód	Popis	Hmotnost [kg]	Balení [ks]
3NP1940-1FA00	přepínací kontakt	0,021	1
3NP1940-1FB00	elektronický kompatibilní přepínací kontakt	0,020	1



### Montážní sada na DIN lištu

- Možnost připojení pojistkového odpínače na DIN lištu.

Objednací kód	Popis	Velikost	Hmotnost [kg]	Balení [ks]
<b>3NP1943-1EB00</b>	pro 1, 2, 3 a 4pólové přístroje	1	0,069	1

### Krycí rám a podpora krycího rámu

- Dodatečné zakrytí volného prostoru 3pólového přístroje.

Objednací kód	Popis	Velikost	Hmotnost [kg]	Balení [ks]
<b>3NP1943-1DA00</b>	krycí rám	1	0,112	1
<b>3NP1953-1DA00</b>	krycí rám	2	0,124	1
<b>3NP1963-1DA00</b>	krycí rám	3	0,143	1
<b>3NP1943-1CF00</b>	podpora krycího rámu, sada 2 ks	1, 2, 3	0,044	1

### Sada pro ochranu proti krádeži elektrické energie

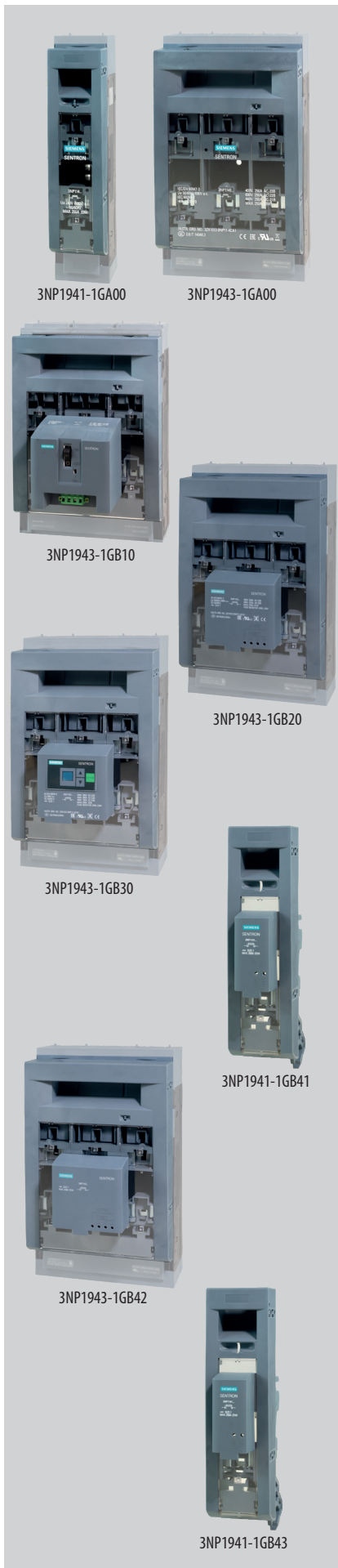
- Znemožňuje krádež elektrické energie přes víko odpínače, když je pojistkový odpínač uzamčený nebo zaplombovaný.

Objednací kód	Popis	Velikost	Hmotnost [kg]	Balení [ks]
<b>3NP1900-1EF00</b>	5 ks v balení	1, 2, 3	0,067	1

### Zkratové propojky

- Používají se pro funkce odpínání, ne jako ochrana nebo jako N-vodič v 4pólovém přístroji.
- Standardní provedení nebo s funkcí zapnutí s předstihem, vypnutí se zpožděním, pokud to 3+N síť vyžaduje.

Objednací kód	Popis	Velikost	Hmotnost [kg]	Balení [ks]
<b>ZP1</b>	standardní provedení	1	0,170	1
<b>ZP2</b>	standardní provedení	2	0,230	1
<b>ZP3</b>	standardní provedení	3	0,290	1
<b>3NP1944-1MA20</b>	zapnutí s předstihem, vypnutí se zpožděním	1	0,202	1
<b>3NP1954-1MA20</b>	zapnutí s předstihem, vypnutí se zpožděním	2	0,248	1
<b>3NP1964-1MA20</b>	zapnutí s předstihem, vypnutí se zpožděním	3	0,292	1



**Vyměnitelná víka**

- Bez signalizace stavu pojistkové vložky.

Objednací kód	Popis	Velikost	Hmotnost [kg]	Balení [ks]
3NP1941-1GA00	1pólové	1	0,562	1
3NP1943-1GA00	3pólové	1	0,756	1
3NP1951-1GA00	1pólové	2	0,644	1
3NP1953-1GA00	3pólové	2	0,827	1
3NP1961-1GA00	1pólové	3	0,694	1
3NP1963-1GA00	3pólové	3	1,001	1

- Se signalizací stavu pojistkové vložky, elektromechanická signalizace MFM, AC 24 ÷ 690 V (L-L) / DC 24 ÷ 240 V (L+ - L-).

Objednací kód	Popis	Velikost	Hmotnost [kg]	Balení [ks]
3NP1943-1GB10	3pólové	1	1,375	1
3NP1953-1GB10	3pólové	2	1,381	1
3NP1963-1GB10	3pólové	3	1,529	1

- Se signalizací stavu pojistkové vložky, elektronická signalizace EFM10, AC 230 ÷ 690 V (L-L).

Objednací kód	Popis	Velikost	Hmotnost [kg]	Balení [ks]
3NP1943-1GB20	3pólové	1	1,032	1
3NP1953-1GB20	3pólové	2	1,080	1
3NP1963-1GB20	3pólové	3	1,232	1

- Se signalizací stavu pojistkové vložky, elektronická signalizace EFM20, AC 230 ÷ 690 V (L-L).

Objednací kód	Popis	Velikost	Hmotnost [kg]	Balení [ks]
3NP1943-1GB30	3pólové	1	1,022	1
3NP1953-1GB30	3pólové	2	1,107	1
3NP1963-1GB30	3pólové	3	1,265	1

- Se signalizací stavu pojistkové vložky, elektronická signalizace EFM15, AC 110 ÷ 690 V (L-N).

Objednací kód	Popis	Velikost	Hmotnost [kg]	Balení [ks]
3NP1941-1GB41	1pólové	1	0,619	1
3NP1951-1GB41	1pólové	2	0,704	1
3NP1961-1GB41	1pólové	3	0,760	1

- Se signalizací stavu pojistkové vložky, elektronická signalizace EFM15, AC 190 ÷ 690 V (L-L).

Objednací kód	Popis	Velikost	Hmotnost [kg]	Balení [ks]
3NP1943-1GB42	3pólové	1	0,953	1
3NP1953-1GB42	3pólové	2	1,018	1
3NP1963-1GB42	3pólové	3	1,186	1

- Se signalizací stavu pojistkové vložky, elektronická signalizace EFM15, AC 24 ÷ 690 V (L-N) / DC 24 ÷ 250 V (L+ - L-).

Objednací kód	Popis	Velikost	Hmotnost [kg]	Balení [ks]
3NP1941-1GB43	1pólové	1	0,621	1
3NP1951-1GB43	1pólové	2	0,706	1
3NP1961-1GB43	1pólové	3	0,763	1



3NP1941-1GB44

3NP1943-1GB45

3NP1943-1GB50

- Se signalizací stavu pojistkové vložky, elektronická signalizace EFM15, DC 120 ÷ 440 V (L+ - L-).

Objednací kód	Popis	Velikost	Hmotnost [kg]	Balení [ks]
<b>3NP1941-1GB44</b>	1pólové	1	0,618	1
<b>3NP1951-1GB44</b>	1pólové	2	0,703	1
<b>3NP1961-1GB44</b>	1pólové	3	0,758	1

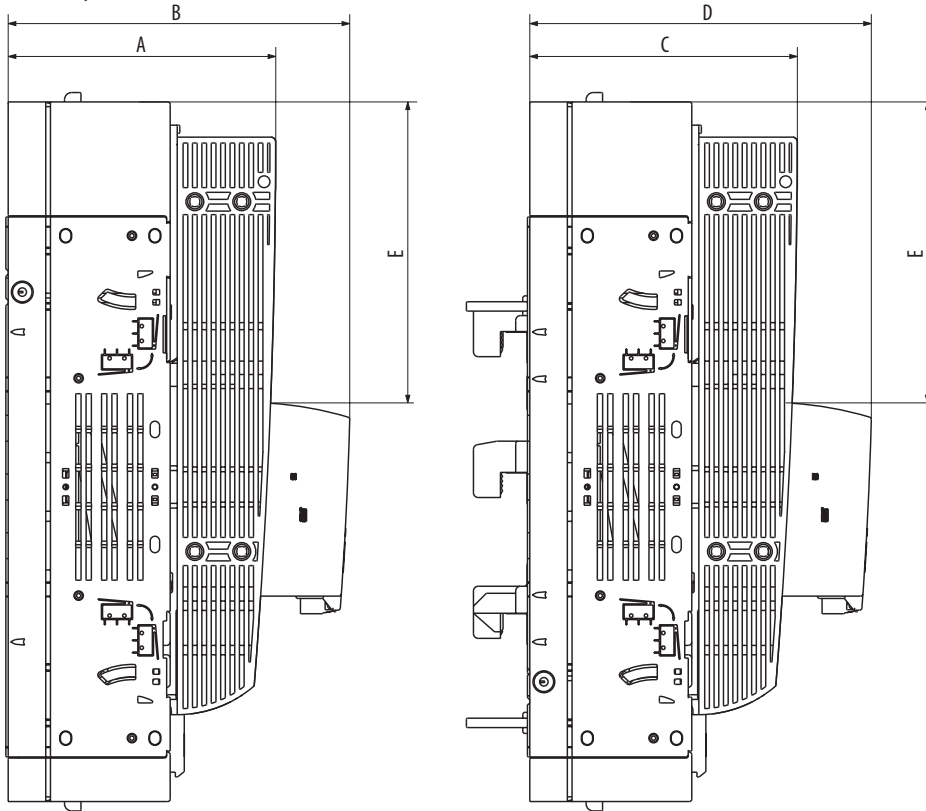
- Se signalizací stavu pojistkové vložky, elektronická signalizace EFM15, DC 220 ÷ 440 V (L+ - L-).

Objednací kód	Popis	Velikost	Hmotnost [kg]	Balení [ks]
<b>3NP1943-1GB45</b>	3pólové	1	0,942	1
<b>3NP1953-1GB45</b>	3pólové	2	1,018	1
<b>3NP1963-1GB45</b>	3pólové	3	1,175	1

- Se signalizací stavu pojistkové vložky, elektronická signalizace EFM25, DC 220 ÷ 440 V (L+ - L-).

Objednací kód	Popis	Velikost	Hmotnost [kg]	Balení [ks]
<b>3NP1943-1GB50</b>	3pólové	1	1,007	1
<b>3NP1953-1GB50</b>	3pólové	2	1,100	1
<b>3NP1963-1GB50</b>	3pólové	3	1,230	1

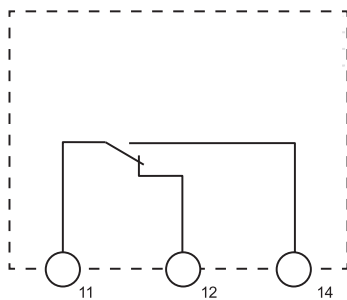
Rozměry



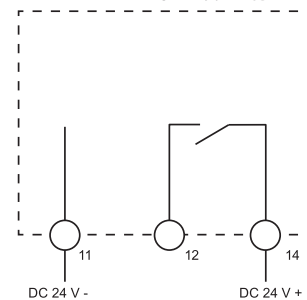
Typ (mm)	-		MFM	EFM	-		MFM	EFM	MFM	EFM	
	A		B		C		D		E		
	1p, 3p	3p	1p, 3p	1p, 3p	1p, 3p	3p	1p, 3p	3p	1p	3p	
3NP114..	114	192,8	147,9	114	192,8	147,9	120,4	104,3	128,2		
3NP115..	130	208	161,9	160	208	161,9	120,4	102,4	128,2		
3NP116..	138,8	216,3	172	138,8	216,3	172	120,4	104	128,2		

Schéma

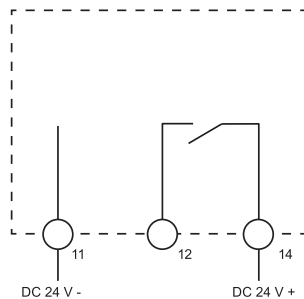
EFM10 3NP19.3-1GB20



EFM15 3NP19.1-1GB41  
3NP19.1-1GB43  
3NP19.1-1GB44



EFM15 3NP19.3-1GB42  
3NP19.3-1GB45



EFM20/25 3NP19.3-1GB30  
3NP19.3-1GB50

